

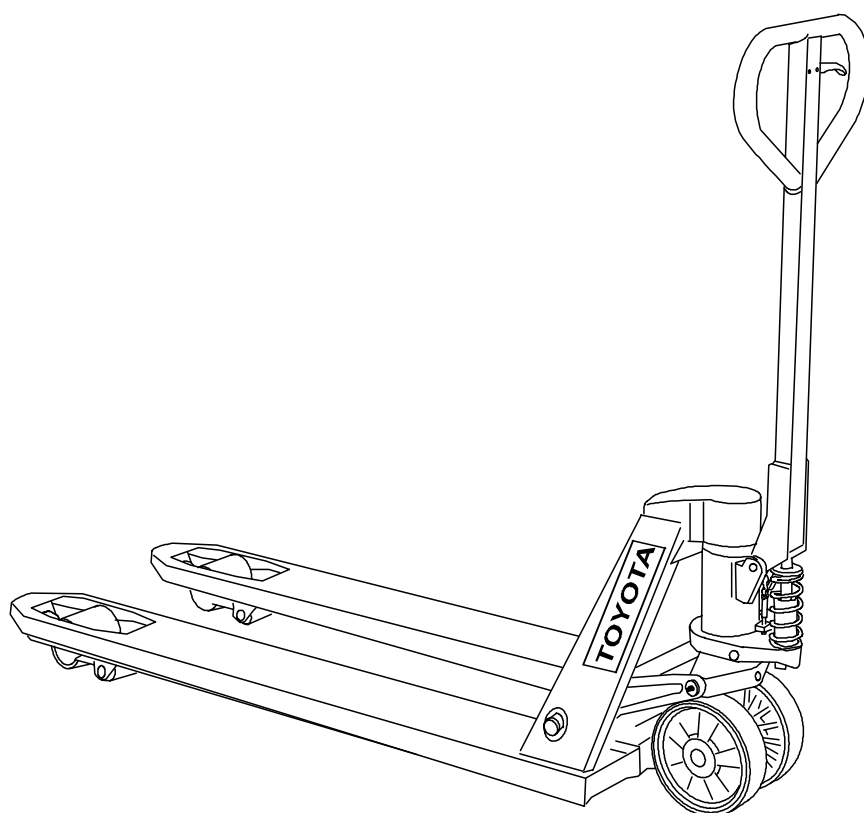
TOYOTA

Hand Truck HT 23; HT 23Q; HT 23O; HT 23X; HT 23U; HT 20Stainless

Valid for machine number: 2424600 AT-

Only valid for machine number:

--	--	--	--	--	--	--	--	--	--

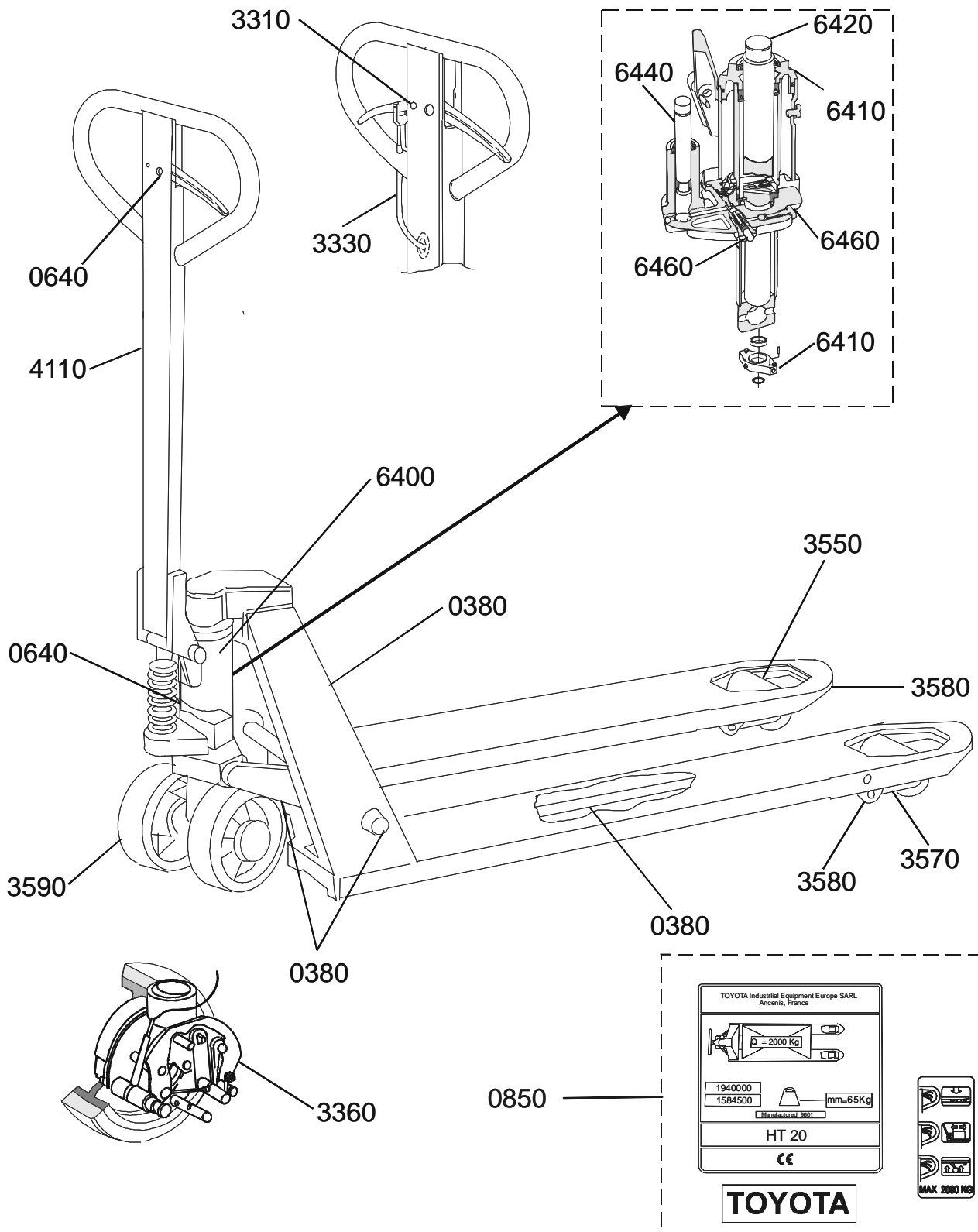


Spare Parts Catalogue

Ordering number 179901

Date 200-09-11/ESIT

TOYOTA



0000 Chassis

Chassi; Chassis; Châssis

0380-174 Fork frame (low lifters)

Gaffelstomme (låglyftare); Gabelchassis (Niederhubwagen); Châssis (transpalettes)

0380-176 Fork frame (low lifters)

Gaffelstomme (låglyftare); Gabelchassis (Niederhubwagen); Châssis (transpalettes)

0380-195 Fork frame (low lifters)

Gaffelstomme (låglyftare); Gabelchassis (Niederhubwagen); Châssis (transpalettes)

0640-049 Driver controls (mechanical)

Förarreglage (mekaniskt); Bedienungselemente (mech.); Commandes (mécaniques)

0640-050 Driver controls (mechanical)

Förarreglage (mekaniskt); Bedienungselemente (mech.); Commandes (mécaniques)

0850-143 Signs, warnings, decals

Skylltar, varningar, dekaler; Schilder, Warnzeichen, Aufkleber; Vignettes, avertissements, autocollants

3000 Brake/Wheel/Caterpillar system

Broms-/Hjul/Bandsystem; Brems-/Rad-/Bandsystem; Freins/Roues/Chenilles

3310-005 Parking brake controls

P-bromsreglage; Feststellbromsregelung; Commandes frein de stationnement

3330-009 Parking barke lines/chains/wires

P-bromsledningar/-kedja/-wire; Feststellbromsleitungen/-kette/-seil; Tuyaux/chaîne/câble frein de stationnement

3360-002 Parking brake drum/disc assembly

Standard Brake

Parkeringsstrum-/skivbroms; Trommel-/Scheiben-Feststellbremse; Frein à tambour/disque (de stationnement)

3550-055 Fork/support arm wheels

Gaffel-/stödbenshjul; Gabel-/Stützarmrollen; Roues bras-support

3550-056 Fork/support arm wheels

Gaffel-/stödbenshjul; Gabel-/Stützarmrollen; Roues bras-support

3550-057 Fork/support arm wheels

Gaffel-/stödbenshjul; Gabel-/Stützarmrollen; Roues bras-support

3550-058 Fork/support arm wheels

Gaffel-/stödbenshjul; Gabel-/Stützarmrollen; Roues bras-support

3550-059 Fork/support arm wheels

Gaffel-/stödbenshjul; Gabel-/Stützarmrollen; Roues bras-support

3550-060 Fork/support arm wheels

Gaffel-/stödbenshjul; Gabel-/Stützarmrollen; Roues bras-support

3570-023 Wheel locating points

Single wheel

Hjulinfästning/-upphängning; Radaufhängung; Point de fixation/suspension roues

3570-025 Wheel locating points

Single wheel

Hjulinfästning/-upphängning; Radaufhängung; Point de fixation/suspension roues

3570-026 Wheel locating points

Bogiewheel

Hjulinfästning/-upphängning; Radaufhängung; Point de fixation/suspension roues

TOYOTA

3570-028	Wheel locating points Hjulinfästning/-upphängning; Radaufhängung; Point de fixation/suspension roues	Bogiewheel
3570-056	Wheel locating points Hjulinfästning/-upphängning; Radaufhängung; Point de fixation/suspension roues	
3570-057	Wheel locating points Hjulinfästning/-upphängning; Radaufhängung; Point de fixation/suspension roues	
3580-001	Guide rollers/wheels Löp-/sidostyrningsshjul; Laufrollen, Seitenführungsrollen; Galets/roues de guidage	Single wheel
3580-002	Guide rollers/wheels Löp-/sidostyrningsshjul; Laufrollen, Seitenführungsrollen; Galets/roues de guidage	
3580-006	Guide rollers/wheels Löp-/sidostyrningsshjul; Laufrollen, Seitenführungsrollen; Galets/roues de guidage	
3580-010	Guide rollers/wheels Löp-/sidostyrningsshjul; Laufrollen, Seitenführungsrollen; Galets/roues de guidage	
3580-023	Guide rollers/wheels Löp-/sidostyrningsshjul; Laufrollen, Seitenführungsrollen; Galets/roues de guidage	
3590-008	Steered wheel Styrhjul; Gelenkte Räder; Roues directrices	Standard Brake
3590-009	Steered wheel Styrhjul; Gelenkte Räder; Roues directrices	
3590-010	Steered wheel Styrhjul; Gelenkte Räder; Roues directrices	

4000 Steering system

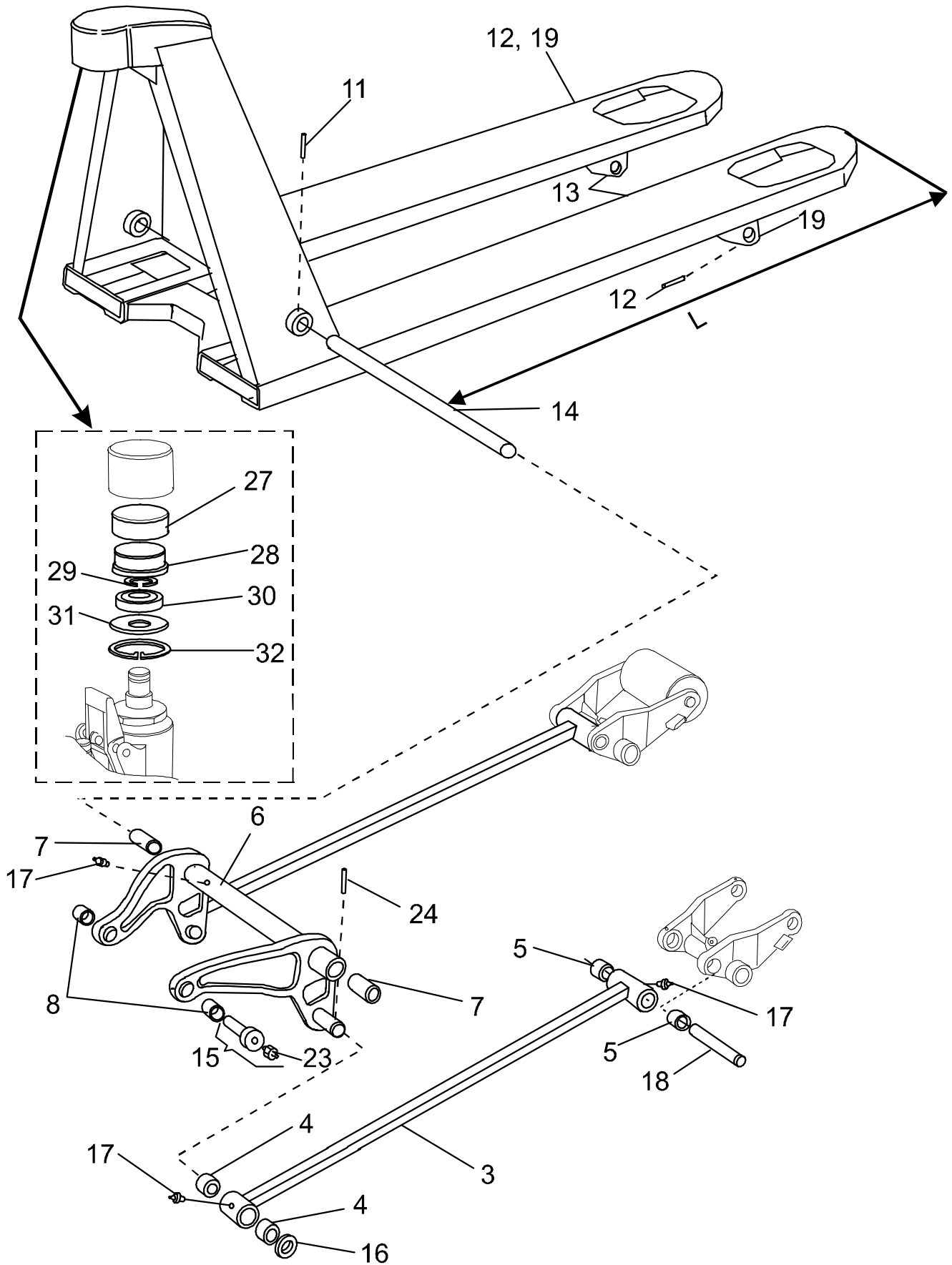
Styrssystem; Steuer-/Lenksystem; Système de direction

4110-158	Steering arm / wheel / lever Styr- arm/ratt/spak; Deichsel, Lenkrad-hebel; Timon/volant/levier de direction	
4110-159	Steering arm / wheel / lever Styr- arm/ratt/spak; Deichsel, Lenkrad-hebel; Timon/volant/levier de direction	
4110-160	Steering arm / wheel / lever Styr- arm/ratt/spak; Deichsel, Lenkrad-hebel; Timon/volant/levier de direction	

6000 Hydraulic/pneumatic system

Hydraulik/pneumatik; Hydraulikanlage/Pneumatik; Système hydraulique/pneumatique

- 6400-008 Manual pump unit, jack**
Manuell hydraul, domkraft; Manuelle Hydraulikeinheit/Pumpe; Groupe hydraulique manuel, cric
- 6400-009 Manual pump unit, jack**
Manuell hydraul, domkraft; Manuelle Hydraulikeinheit/Pumpe; Groupe hydraulique manuel, cric
- 6400-014 Manual pump unit, jack**
Manuell hydraul, domkraft; Manuelle Hydraulikeinheit/Pumpe; Groupe hydraulique manuel, cric
- 6400-026 Manual pump unit, jack**
Manuell hydraul, domkraft; Manuelle Hydraulikeinheit/Pumpe; Groupe hydraulique manuel, cric
- 6400-037 Manual pump unit, jack**
Manuell hydraul, domkraft; Manuelle Hydraulikeinheit/Pumpe; Groupe hydraulique manuel, cric
- 6410-001 Pump unit housing/tank**
Hydraulstomme/-tank; Hydraulikgehäuse/-tank; Carter/réservoir hydraulique
- 6410-003 Pump unit housing/tank**
Hydraulstomme/-tank; Hydraulikgehäuse/-tank; Carter/réservoir hydraulique
- 6410-017 Pump unit housing/tank**
Hydraulstomme/-tank; Hydraulikgehäuse/-tank; Carter/réservoir hydraulique
- 6420-001 Lift cylinder/piston**
Lyftcylinder/-kolv; Hubzylinder/-kolben; Vérin/piston de levage
- 6420-003 Lift cylinder/piston**
Lyftcylinder/-kolv; Hubzylinder/-kolben; Vérin/piston de levage
- 6420-011 Lift cylinder/piston**
Lyftcylinder/-kolv; Hubzylinder/-kolben; Vérin/piston de levage
- 6440-012 Manual pump**
Manuell pump; Manuelle Pumpe; Pompe manuelle
- 6440-017 Manual pump**
Manuell pump; Manuelle Pumpe; Pompe manuelle
- 6460-001 Valve functions**
Ventilfunktioner; Ventilfunktionen; Fonctions de soupapes (valves)
- 6460-002 Valve functions**
Ventilfunktioner; Ventilfunktionen; Fonctions de soupapes (valves)
- 6460-004 Valve functions**
Ventilfunktioner; Ventilfunktionen; Fonctions de soupapes (valves)
- 6460-015 Valve functions**
Ventilfunktioner; Ventilfunktionen; Fonctions de soupapes (valves)



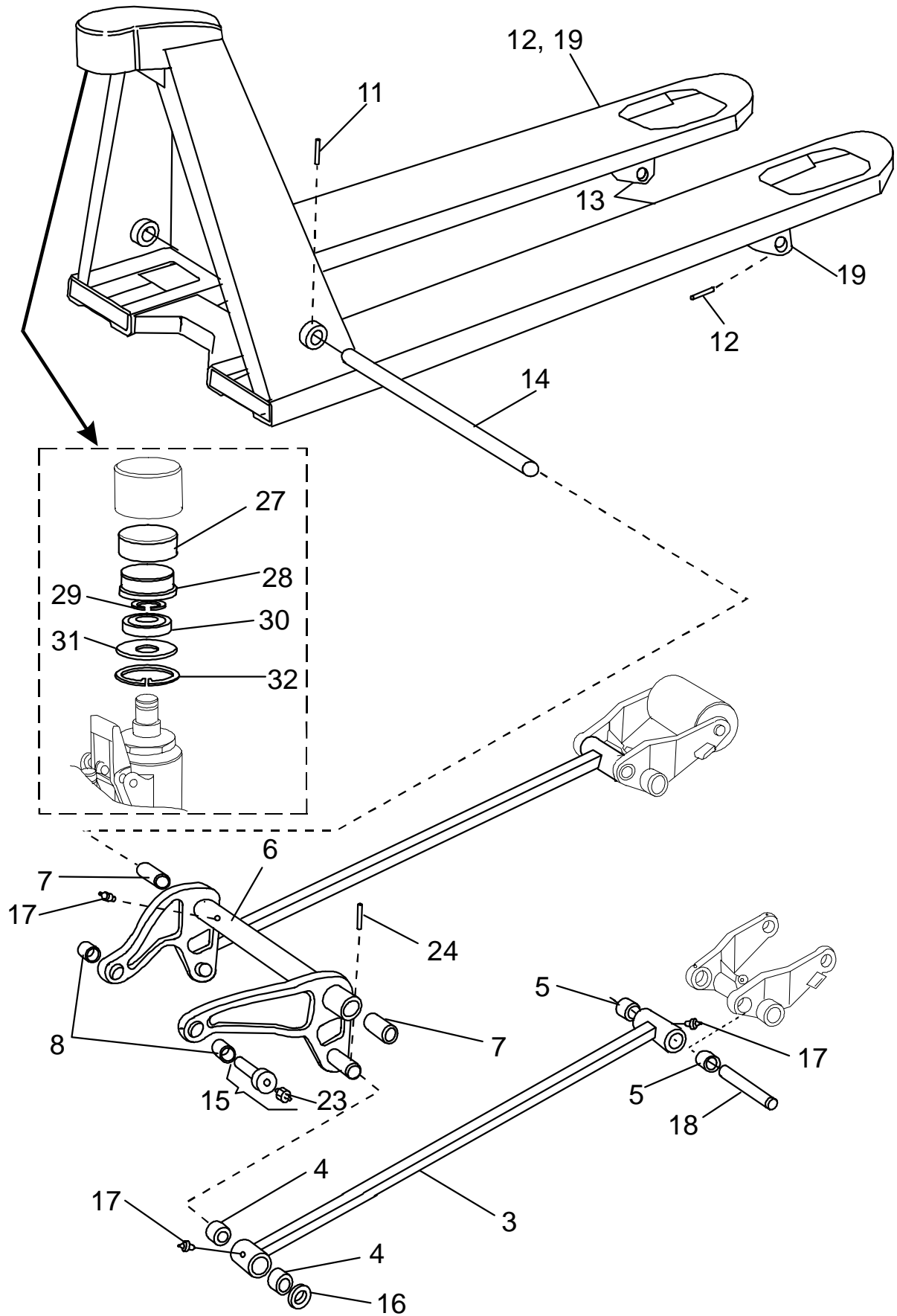
0380-174 Fork frame (low lifters)

[2000-05-24]

Gaffelstomme (låglyftare); Gabelchassis (Niederhubwagen); Châssis (transpalette)

Pos	Description	Pcs	Part No	Note
			237 HT 23 238 HT 23Q 239 HT 23X 240 HT 23O	2400000 - 2400000 - 2400000 - 2400000 -
03	Push rod compl(800 mm) Tryckstång kompl; Druckstange Kompl; Tringle compl	2	109566-080	
03	Push rod compl(910 mm) Tryckstång kompl(910 mm); Druckstange Kompl(910 mm); Tringle compl(910mm)	2	109566-091	
03	Push rod compl(1000 mm) Tryckstång kompl; Druckstange Kompl; Tringle compl	2	109566-100	
03	Push rod compl(1070 mm) Tryckstång kompl; Druckstange Kompl; Tringle compl	2	109566-107	
03	Push rod compl(1150 mm) Tryckstång kompl; Druckstange Kompl; Tringle compl	2	109566-115	
03	Push rod compl(Special 1600- 3500mm) Tryckstång kompl(Special 1600- 3500mm); Druckstange Kompl(Spezial 1600-3500mm); Tringle compl(Spécial 1600- 3500mm)	2	113990-	+ L
03	Push rod compl(Special1300- 1520mm) Tryckstång kompl(Special1300- 1520mm); Druckstange Kompl(Spezial1300-1520mm); Tringle compl(Spécial1300- 1520mm)	2	151980-	+ L
03	Push rod compl(1220 mm) Tryckstång kompl; Druckstange Kompl; Tringle compl	2	157213	
04	Bush Bussning; Bague; Bague	4	30023	
05	Bush Bussning; Bague; Bague	4	47117	
06	Torsion tube compl(520 mm) Vridrör kompl(520 mm); Drehrohr Kompl(520 mm); Levier de tringle compl(520 mm)	1	64180	
06	Torsion tube compl(685 mm) Vridrör kompl; Drehrohr Kompl; Levier de tringle compl	1	64183	
07	Bush Bussning; Bague; Bague	2	47167	
08	Bush Bussning; Bague; Bague	2	30018	
11	Locking pin Spännstift; Spannstift; Goupille	1	22128	
12	Locking pin Spännstift; Spannstift; Goupille	4	20014	
13	Ear Öra; Halter; Etrier	2	134752	
14	Axle for torsion tube(480mm, 520mm) Axel för vridrör(480mm, 520mm); Achse für Drehrohr(480 mm ,520mm); Axe du levier de tringle(480mm ,520 mm)	1	47156	
14	Axle for torsion tube(685 mm) Axel för vridrör; Achse für Drehrohr; Axe du levier de tringle	1	47157	
15	Arm bolt(Complete) Armbult(Komplett); Armbolzen(Komplett); Boluon de bras(Complet)	2	166701	
16	Washer Bricka; Scheibe; Rondelle	2	20013	
17	Greasing nipple Smörjnippel; Smiernippel; Graisseur	5	27662	
18	Axle Axel; Achse; Axe	2	126131	
19	Ear Öra; Halter; Etrier	2	134753	
23	Greasing nipple Smörjnippel; Smiernippel; Graisseur	2	27662	
24	Locking pin Spännstift; Spannstift; Goupille	2	20001	
27	Insert Mellanlägg; Zwischenlauf; Rondelle de compensation	1	47997	

Pos	Description	Pcs	Part No	Note
28	Housing Lagerhus; Gehäuse; Carter de roulement	1	164675	
29	Locking ring Spårring; Schliessring; Circlip	1	20041	
30	Ball bearing Kullager; Kugellager; Roulement a billes	1	20018	
31	Washer Bricka; Scheibe; Rondelle	1	47995	
32	Locking ring Spårring; Schliessring; Circlip	1	20076	



0380-176 Fork frame (low lifters)

[2000-05-16]

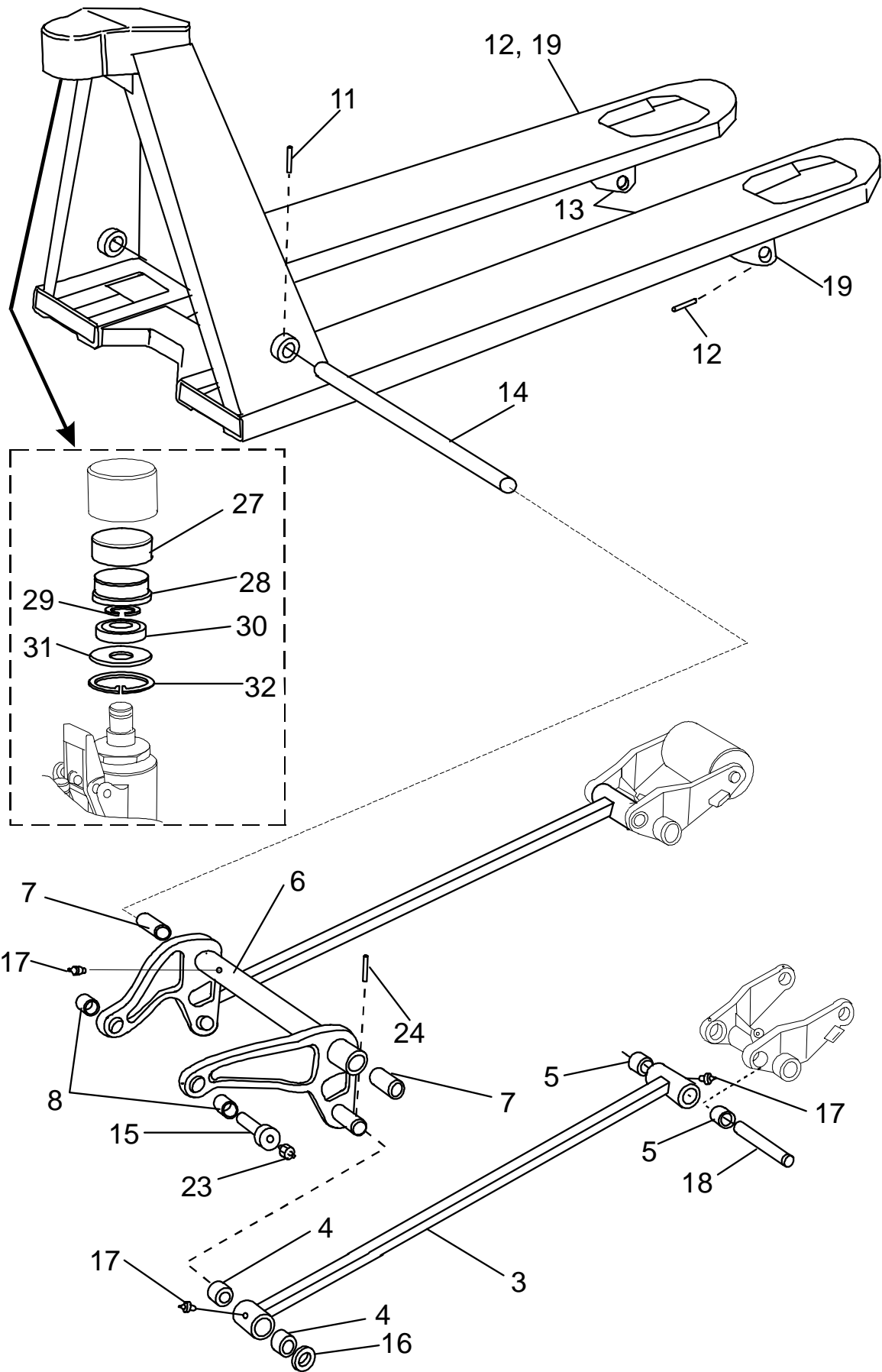
Gaffelstomme (låglyftare); Gabelchassis (Niederhubwagen); Châssis (transpalette)

			363 HT 23U	2400000 -
Pos	Description	Pcs	Part No	Note
03	Push rod compl(800 mm) Tryckstång kompl; Druckstange Kompl; Tringle compl	2	109566-080	
03	Push rod compl(910 mm) Tryckstång kompl(910 mm); Druckstange Kompl(910 mm); Tringle compl(910mm)	2	109566-091	
03	Push rod compl(1000 mm) Tryckstång kompl; Druckstange Kompl; Tringle compl	2	109566-100	
03	Push rod compl(1070 mm) Tryckstång kompl; Druckstange Kompl; Tringle compl	2	109566-107	
03	Push rod compl(1150 mm) Tryckstång kompl; Druckstange Kompl; Tringle compl	2	109566-115	
03	Push rod compl(1220 mm) Tryckstång kompl; Druckstange Kompl; Tringle compl	2	157213	
04	Bush Bussning; Bague; Bague	4	30023	
05	Bush Bussning; Bague; Bague	4	47117	
06	Torsion tube compl(520 mm) Vridrör kompl(520 mm); Drehrohr Kompl(520 mm); Levier de tringle compl(520 mm)	1	64180	
06	Torsion tube compl(685 mm) Vridrör kompl; Drehrohr Kompl; Levier de tringle compl	1	64183	
07	Bush Bussning; Bague; Bague	2	47167	
08	Bush Bussning; Bague; Bague	2	30018	
11	Locking pin Spännstift; Spannstift; Goupille	1	22128	
12	Locking pin Spännstift; Spannstift; Goupille	4	20014	
13	Ear Öra; Halter; Etrier	2	47136	
14	Axle for torsion tube(480mm, 520mm) Axel för vridrör(480mm, 520mm); Achse für Drehrohr(480 mm ,520mm); Axe du levier de tringle(480mm ,520 mm)	1	47156	
14	Axle for torsion tube(685 mm) Axel för vridrör; Achse für Drehrohr; Axe du levier de tringle	1	47157	
15	Arm bolt(Complete) Armbult(Komplett); Armbolzen(Komplett); Boluon de bras(Complett)	2	166701	
16	Washer Bricka; Scheibe; Rondelle	2	20013	
17	Greasing nipple Smörjnippel; Smiernippel; Graisseur	4	27662	
18	Axle Axel; Achse; Axe	2	126131	
19	Ear Öra; Halter; Etrier	2	47135	
23	Greasing nipple Smörjnippel; Smiernippel; Graisseur	2	27662	
24	Locking pin Spännstift; Spannstift; Goupille	2	20001	
27	Insert Mellanlägg; Zwischenlauf; Rondelle de compensation	1	47997	
28	Housing Lagerhus; Gehäuse; Carter de roulement	1	164675	
29	Locking ring Spårring; Schliessring; Circlip	1	20041	
30	Ball bearing Kullager; Kugellager; Roulement a billes	1	20018	
31	Washer Bricka; Scheibe; Rondelle	1	47995	

0380-176

TOYOTA

Pos	Description	Pcs	Part No	Note
32	Locking ring Spårring; Schliessring; Circlip	1	20076	



0380-195 Fork frame (low lifters)

[2000-09-06]

Gabelstomme (låglyftare); Gabelchassis (Niederhubwagen); Châssis (transpalette)

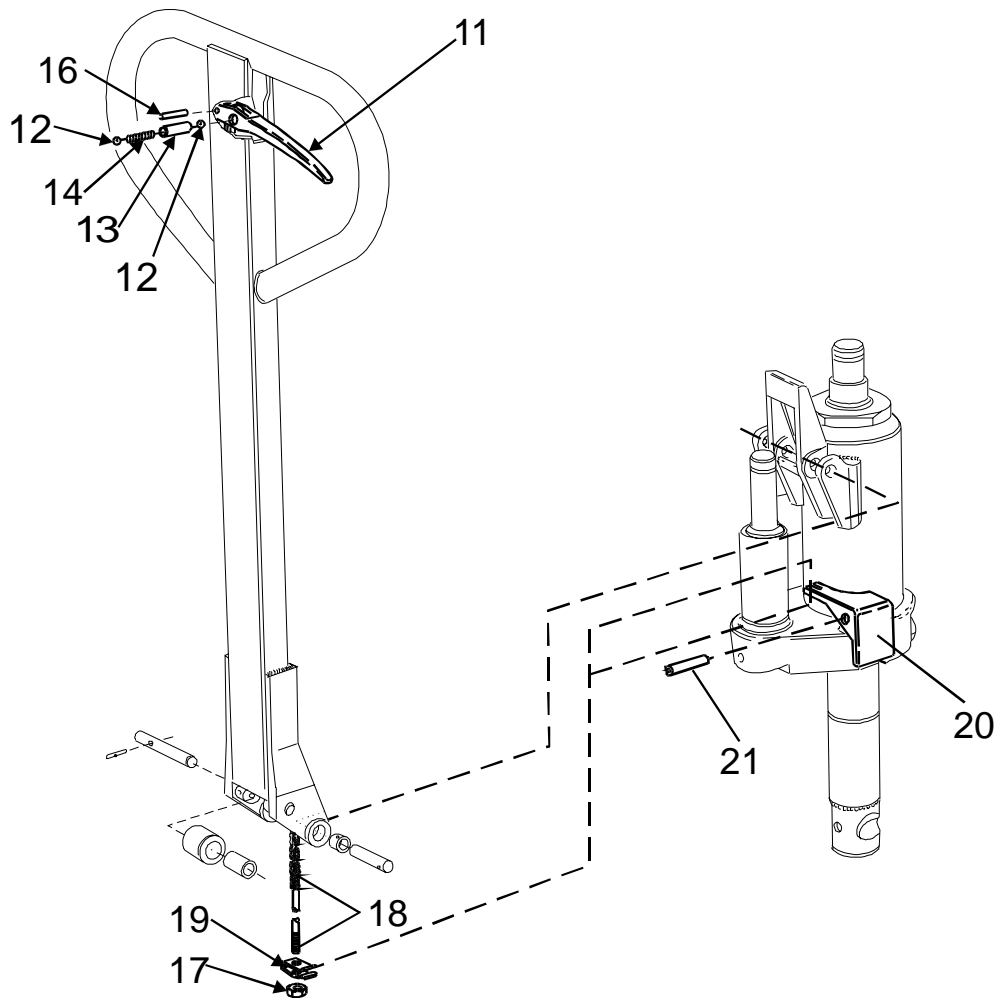
			242 HT 20 Stainless	2424600 -
Pos	Description	Pcs	Part No	Note
03	Push rod compl(800 mm) Tryckstång kompl; Druckstange Kompl; Tringle compl	2	179375-080	
03	Push rod compl(810 mm) Tryckstång kompl; Druckstange Kompl; Tringle compl	2	179375-081	
03	Push rod compl(910 mm) Tryckstång kompl(910 mm); Druckstange Kompl(910 mm); Tringle compl(910mm)	2	179375-091	
03	Push rod compl(1000 mm) Tryckstång kompl; Druckstange Kompl; Tringle compl	2	179375-100	
03	Push rod compl(1150 mm) Tryckstång kompl; Druckstange Kompl; Tringle compl	2	179375-115	
03	Push rod compl(1220 mm) Tryckstång kompl; Druckstange Kompl; Tringle compl	2	179376	
04	Bush Bussning; Bague; Bague	4	30023	
05	Bush Bussning; Bague; Bague	4	47117	
06	Torsion tube compl(520 mm) Vridrör kompl(520 mm); Drehrohr Kompl(520 mm); Levier de tringle compl(520 mm)	1	179324	
06	Torsion tube compl(685 mm) Vridrör kompl; Drehrohr Kompl; Levier de tringle compl	1	179332	
06	Torsion tube compl(450 mm) Vridrör kompl; Drehrohr Kompl; Levier de tringle compl	1	179333	
07	Bush Bussning; Bague; Bague	2	47167	
08	Bush Bussning; Bague; Bague	2	179335	
11	Locking pin Spännstift; Spannstift; Goupille	1	179414	
12	Locking pin Spännstift; Spannstift; Goupille	4	179416	
13	Ear Öra; Halter; Etrier	2	179325	
14	Axle for torsion tube(520 mm) Axel för vridrör(520 mm); Achse für Drehrohr(520 mm); Axe du levier de tringle(520 mm)	1	49882	
14	Axle for torsion tube(685 mm) Axel för vridrör; Achse für Drehrohr; Axe du levier de tringle	1	51501	
15	Arm bolt(Complete) Armbult(Komplett); Armbolzen(Komplett); Boluon de bras(Complett)	2	179328	
16	Washer Bricka; Scheibe; Rondelle	2	179327	
17	Greasing nipple Smörjnippel; Smiernippel; Graisseur	4	179334	
18	Axle Axel; Achse; Axe	2	179329	
19	Ear Öra; Halter; Etrier	2	179326	
23	Greasing nipple Smörjnippel; Smiernippel; Graisseur	2	179334	
24	Locking pin Spännstift; Spannstift; Goupille	2	179415	
27	Insert Mellanlägg; Zwischenlauf; Rondelle de compensation	1	47997	
28	Housing Lagerhus; Gehäuse; Carter de roulement	1	164675	
29	Locking ring Spärring; Schliessring; Circlip	1	179412	
30	Ball bearing Kullager; Kugellager; Roulement a billes	1	166257	

0380-195

TOYOTA

Pos	Description	Pcs	Part No	Note
31	Washer Bricka; Scheibe; Rondelle	1	47995	
32	Locking ring Spårring; Schliessring; Circlip		28571	

0640-049



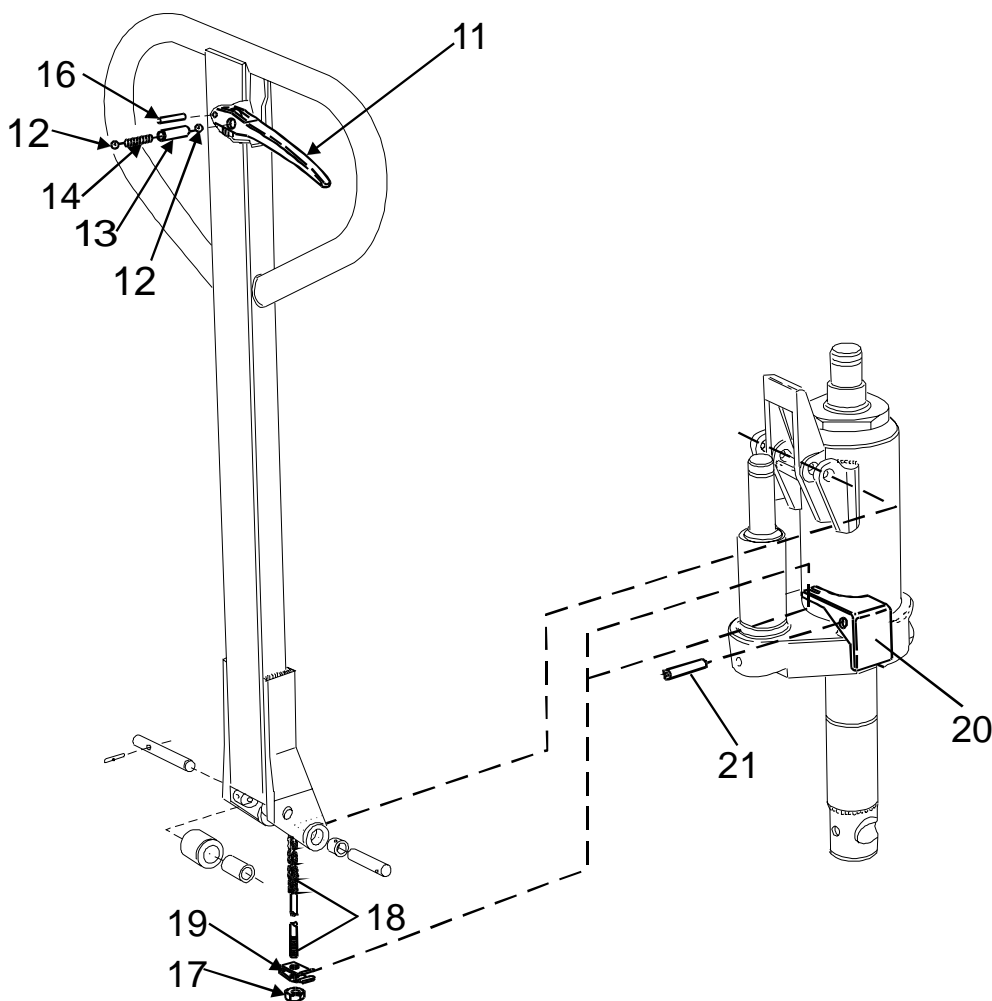
0640-049 Driver controls (mechanical)

[1999-01-29]

Förarreglage (mekaniskt); Bedienungselemente (mech.); Commandes (mécaniques)

Pos	Description	Pcs	Part No	Note
			237 HT 23	2400000 -
			238 HT 23Q	2400000 -
			239 HT 23X	2400000 -
			240 HT 23O	2400000 -
			363 HT 23U	2400000 -
11	Handle Handtag; Handgriff; Poignée.	1	47083	
12	Ball Kula; Kugel; Boule	2	22757	
13	Sleeve Hylsa; Hülse; Douille	1	54140	
14	Spring Fjäder; Feder; Ressort	1	47089	
16	Locking pin Spännstift; Spannstift; Goupille	1	20105	
17	Nut Mutter; Mutter; Ecrou	1	21094	
18	Valve bar(Complete) Ventilstång(Komplett); Ventilstange(Komplett); Commande descente(Comple)	1	17469	
19	Spring Fjäder; Feder; Ressort	1	42631	
20	Lowering arm Sänkarm; Senkhebel; Bras	1	47070	
21	Locking pin Spännstift; Spannstift; Goupille	1	28689	

0640-050

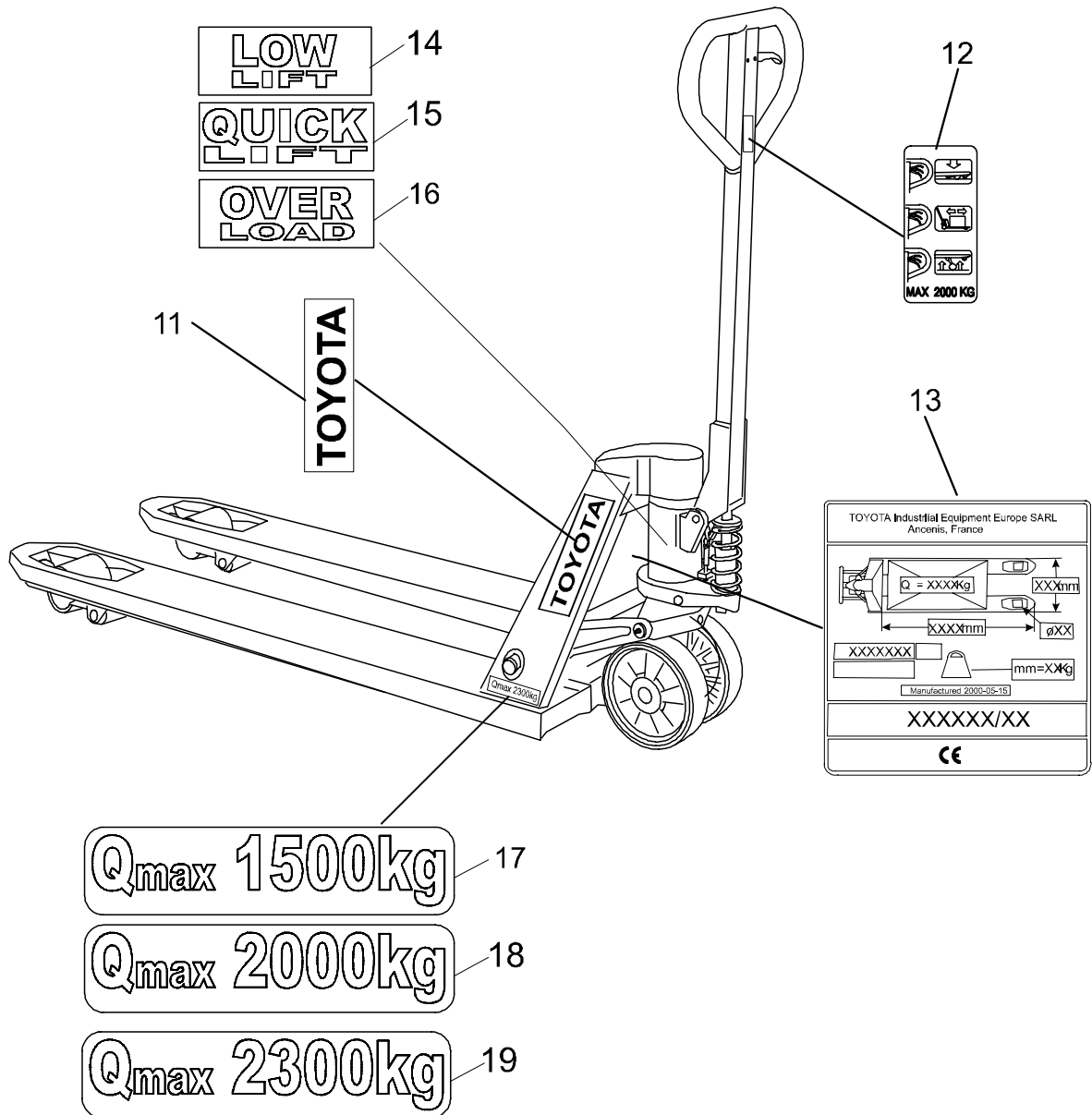


0640-050 Driver controls (mechanical)

[1999-01-29]

Förarreglage (mekaniskt); Bedienungselemente (mech.); Commandes (mécaniques)

Pos	Description	Pcs	Part No	Note
11	Handle Handtag; Handgriff; Poignée.	1	47083	
12	Ball Kula; Kugel; Boule	2	166272	
13	Sleeve Hylsa; Hülse; Douille	1	165194	
14	Spring Fjäder; Feder; Ressort	1	165195	
16	Locking pin Spännstift; Spannstift; Goupille	1	28569	
17	Nut Mutter; Mutter; Ecrou	1	21094	
18	Valve bar(Complete) Ventilstång(Komplett); Ventilstange(Komplett); Commande descente(Comple)	1	129206	
19	Clip nut Låsclips; Schlitzmutter; Tôle de ecrou	1	165197	
20	Lowering arm Sänkarm; Senkhebel; Bras	1	165198	
21	Locking pin Spännstift; Spannstift; Goupille	1	166246	



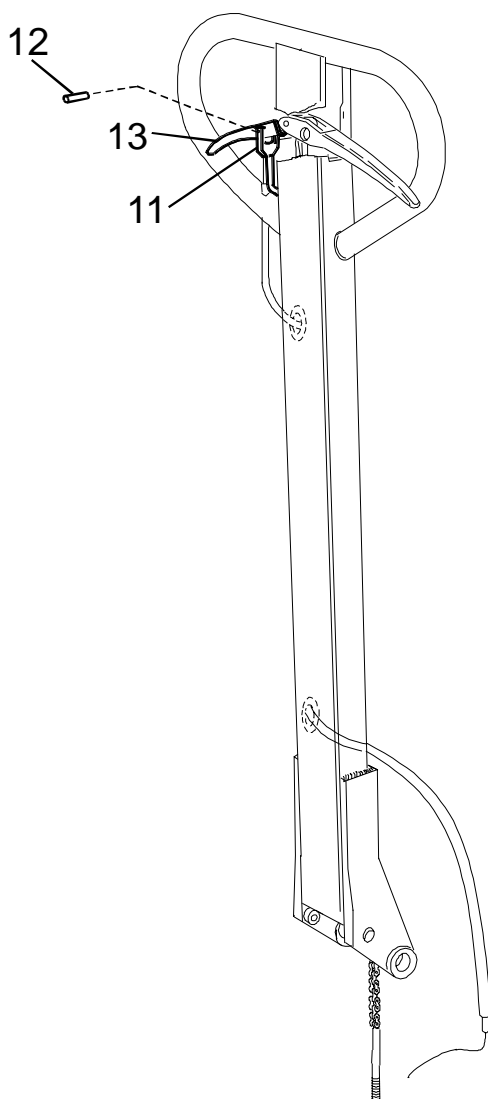
0850-143 Signs, warnings, decals

[2000-05-24]

Skyltar, varningar, dekaler; Schilder, Warnzeichen, Aufkleber; Vignettes, avertissements, autocollants

Pos	Description	Pcs	Part No	Note
			237 HT 23 238 HT 23Q 239 HT 23X 240 HT 23O 242 HT 20 Stainless 363 HT 23U	2400000 - 2400000 - 2400000 - 2400000 - 2424600 - 2400000 -
11	Decal Dekal; Abziehbilder; Enseigne	2	168213	
12	Sign Skylt; Schild; Vignette	1	175752	
13	Sign(Blank) Skylt(Ämne); Schild(Stoff); Vignette(Forme)	1	177734-	
14	Sign Skylt; Schild; Vignette	1	177221	
15	Sign Skylt; Schild; Vignette	1	177228	
16	Sign Skylt; Schild; Vignette	1	177227	
17	Sign Skylt; Schild; Vignette	2	177097	
18	Sign Skylt; Schild; Vignette	2	177215	
19	Sign Skylt; Schild; Vignette	2	177219	

3310-005



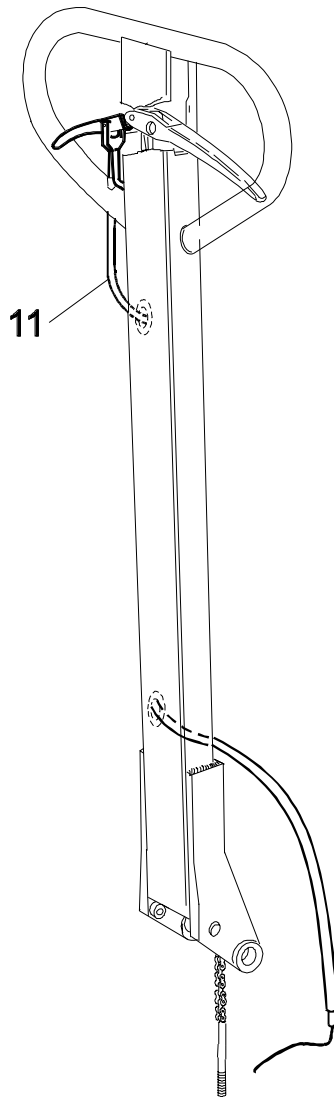
3310-005 Parking brake controls

[1997-04-24]

P-bromsreglage; Feststellbremsregelung; Commandes frein de stationnement

Pos	Description	Pcs	Part No	Note
11	Bracket Fäste; Halterung; Support	1	49624	
12	Handle Handtag; Handgriff; Poignée.	1	49621	
13	Locking pin Spännstift; Spannstift; Goupille	1	20461	

3330-009

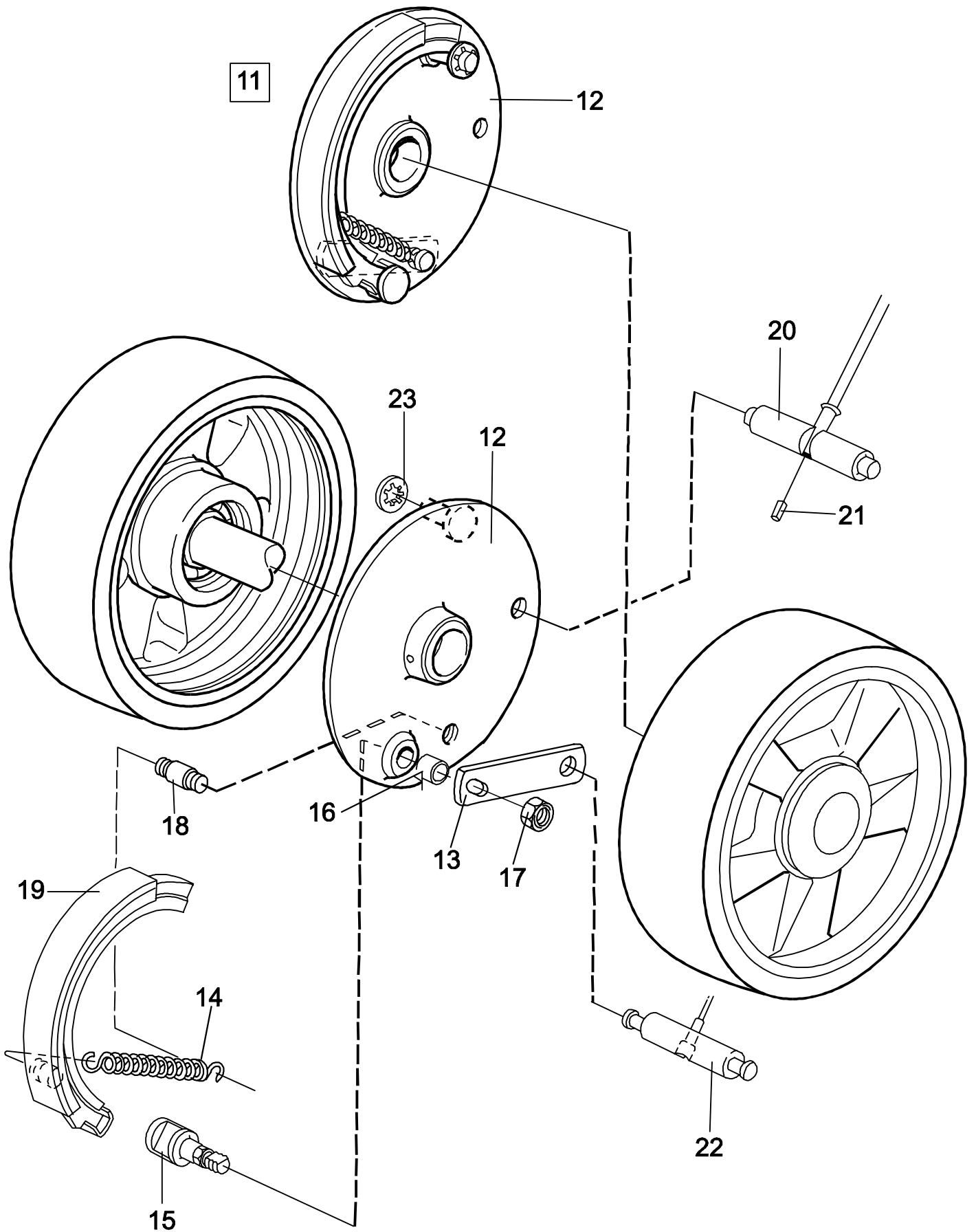


3330-009 Parking brake lines/chains/wires

[1997-04-24]

P-bromsledningar/-kedja/-wire; Feststellbremsleitungen/-kette/-seil; Tuyaux/chaîne/câble frein de stationnement

Pos	Description	Pcs	Part No	Note
11	Brake wire Bromswire; Bremskabel; Cable de freinage	1	150785	



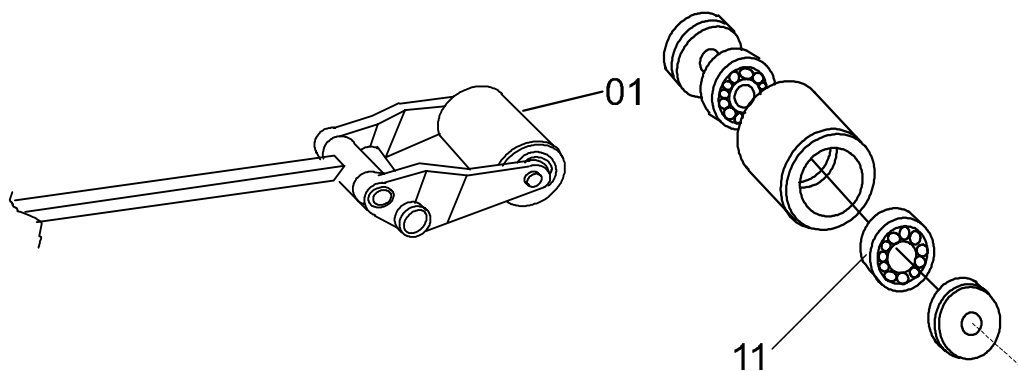
3360-002 Parking brake drum/disc assembly

[1999-06-22]

Parkeringstrum-/skivbroms; Trommel-/Scheiben-Feststellbremse; Frein à tambour/disque (de stationnement)

Standard Brake; Standardbroms; Standard Bremse; Dispositif de freinage Étalon		239 HT 23X	2400000 -	
Pos	Description	Pcs	Part No	Note
11	Brake shield(Left Complete) Bromssköld(Vänster Komplet); Bremsschild(Links Komplet); Bouclier de freinage(Gauge Complet)	1	156523	
11	Brake shield(Right complete) Bromssköld(Höger Komplet); Bremsschild(Recht Komplet); Bouclier de freinage(Droit complet)	1	156524	
12	Brake shield(Left) Bromssköld(Vänster); Bremsschild(Links); Bouclier de freinage(Gauge)	1	156200	
12	Brake shield(Right) Bromssköld(Höger); Bremsschild(Recht); Bouclier de freinage(Droit)	1	156201	
13	Link Länk; Gelenk; Bras	1	144436	
14	Spring Fjäder; Feder; Ressort	1	49631	
15	Pin Tapp; Zapfen; Pivot	1	144260	
16	Bush Bussning; Bague; Bague	1	20787	
17	Nut Mutter; Mutter; Ecrou	1	20016	
18	Axle Axel; Achse; Axe	1	158776	
19	Brake link Bromsback; Bremsgelenk; Bras de frein		22353	
20	Axle Axel; Achse; Axe	1	144440	
21	Locking pin Spännstift; Spannstift; Goupille	1	28689	
22	Axle Axel; Achse; Axe	1	144441	
23	Clip nut Låsclips; Schlitzmutter; Tôle de ecrou	2	29995	

3550-055



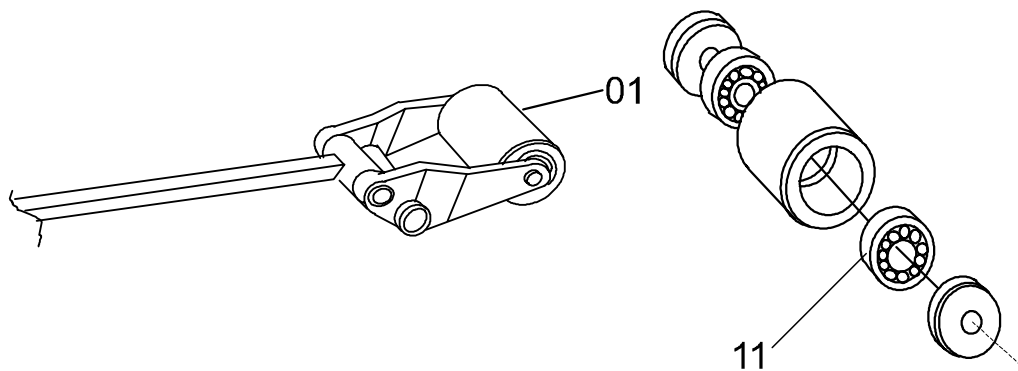
3550-055 Fork/support arm wheels

[2000-03-27]

Gaffel-/stödbenshjul; Gabel-/Stützarmrollen; Roues bras-support

Pos	Description	Pcs	Part No	Note
			237 HT 23 238 HT 23Q 239 HT 23X 240 HT 23O	2400000 - 2400000 - 2400000 - 2400000 -
01	Wheel complete(Vulkollan) Hjul komplett; Rad komplett; Roue complete	2	167599	
01	Wheel complete(Steel) Hjul komplett(Stål); Rad komplett(Stahl); Roue complete(Acier)	2	167601	
01	Wheel complete(Nylon) Hjul komplett; Rad komplett; Roue complete	2	167602	
01	Wheel complete(Polyuretan) Hjul komplett; Rad komplett; Roue complete	2	167605	
11	Bearing Lager; Lager; Roulement	4	167630	

3550-056



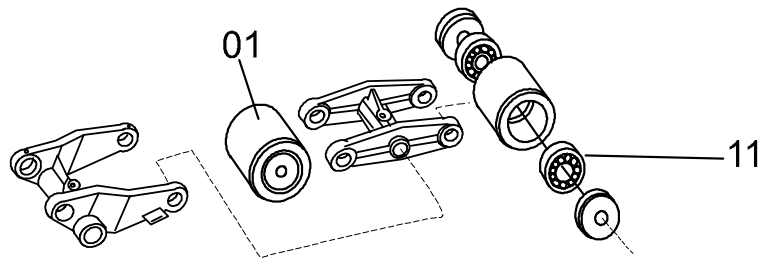
3550-056 Fork/support arm wheels

[2000-03-27]

Gaffel-/stödbenshjul; Gabel-/Stützarmrollen; Roues bras-support

Pos	Description	Pcs	Part No	Note
			363 HT 23U	2400000 -
01	Wheel complete(Nylon) Hjul komplett; Rad komplett; Roue complete	2	167600	
01	Wheel complete(Polyuretan) Hjul komplett; Rad komplett; Roue complete	2	167609	
11	Bearing Lager; Lager; Roulement	4	167630	

3550-057



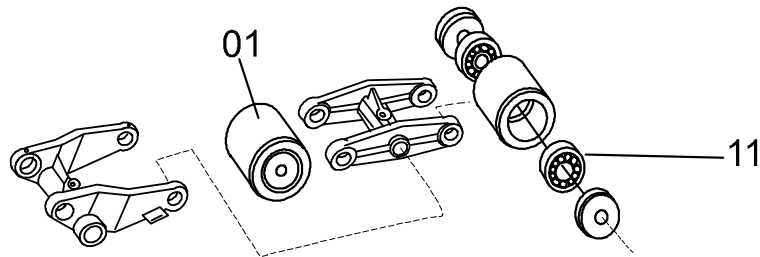
3550-057 Fork/support arm wheels

[2000-03-27]

Gaffel-/stödbenshjul; Gabel-/Stützarmrollen; Roues bras-support

			237 HT 23 238 HT 23Q 239 HT 23X 240 HT 23O	2400000 - 2400000 - 2400000 - 2400000 -
Pos	Description	Pcs	Part No	Note
01	Wheel complete(Steel) Hjul komplett(Stål); Rad komplett(Stahl); Roue complete(Acier)	4	167606	
01	Wheel complete(Vulkollan) Hjul komplett; Rad komplett; Roue complete	4	167607	
01	Wheel complete(Nylon) Hjul komplett; Rad komplett; Roue complete	4	167608	
01	Wheel complete(Polyuretan) Hjul komplett; Rad komplett; Roue complete	4	167610	
11	Bearing Lager; Lager; Roulement	8	167630	

3550-058



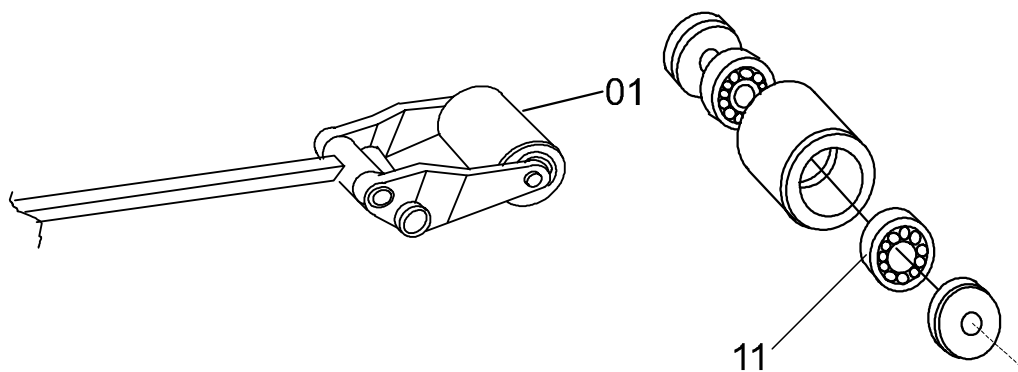
3550-058 Fork/support arm wheels

[2000-03-27]

Gaffel-/stödbenshjul; Gabel-/Stützarmrollen; Roues bras-support

			363 HT 23U	2400000 -
Pos	Description	Pcs	Part No	Note
01	Wheel complete(Nylon) Hjul komplett; Rad komplett; Roue complete	4	167611	
11	Bearing Lager; Lager; Roulement	8	167630	

3550-059



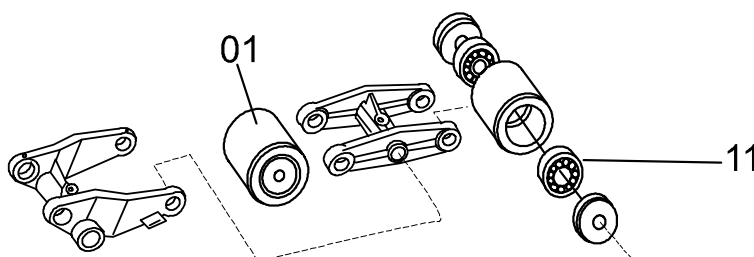
3550-059 Fork/support arm wheels

[2000-03-27]

Gaffel-/stödbenshjul; Gabel-/Stützarmrollen; Roues bras-support

			242 HT 20 Stainless	2424600 -
Pos	Description	Pcs	Part No	Note
01	Wheel complete(Nylon) Hjul komplett; Rad komplett; Roue complete	2	167598	
01	Wheel complete(Polyuretan) Hjul komplett; Rad komplett; Roue complete	2	167615	
11	Bearing Lager; Lager; Roulement	4	167631	

3550-060



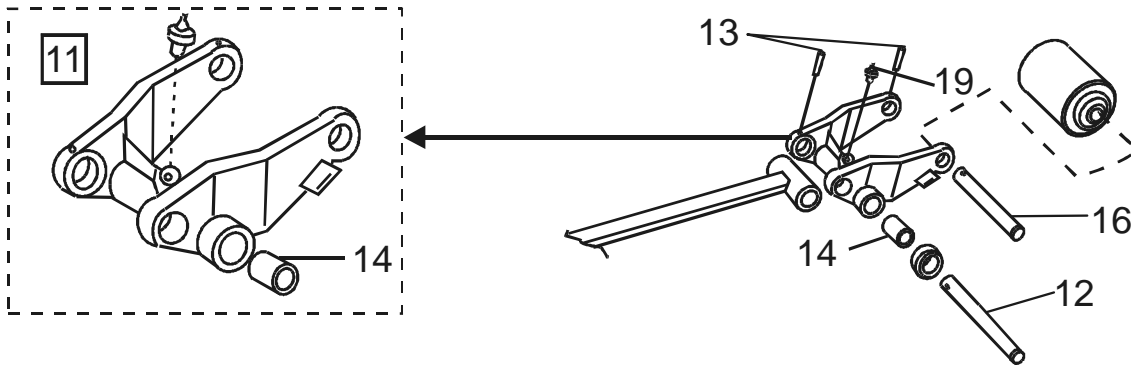
3550-060 Fork/support arm wheels

[2000-03-27]

Gaffel-/stödbenshjul; Gabel-/Stützarmrollen; Roues bras-support

			242 HT 20 Stainless	2424600 -
Pos	Description	Pcs	Part No	Note
01	Wheel complete(Polyuretan) Hjul komplett; Rad komplett; Roue complete	4	167612	
01	Wheel complete(Nylon) Hjul komplett; Rad komplett; Roue complete	4	167613	
11	Bearing Lager; Lager; Roulement	8	167631	

3570-023



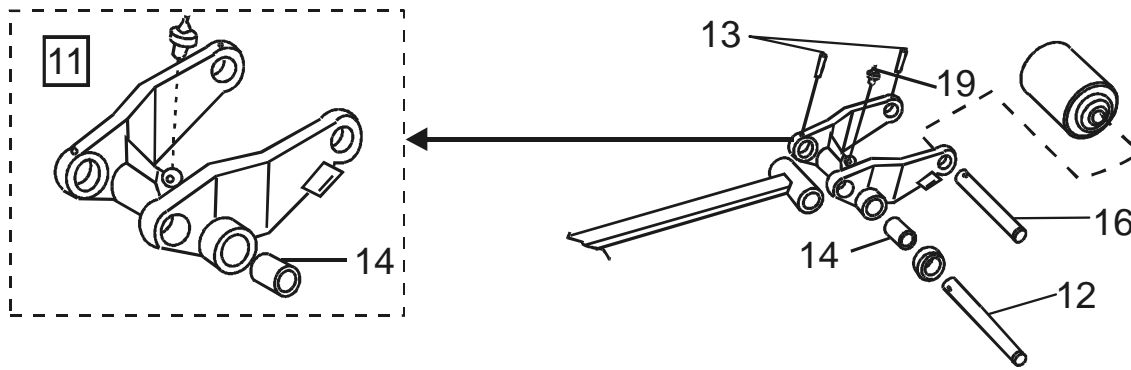
3570-023 Wheel locating points

[2000-09-14]

Hjulinfästning/-upphängning; Radaufhängung; Point de fixation/suspension roues

Single wheel; Enkelhjul; Einzelrad; Roue simple		237 HT 23	2400000 -	
		238 HT 23Q	2400000 -	
		239 HT 23X	2400000 -	
		240 HT 23O	2400000 -	
Pos	Description	Pcs	Part No	Note
11	Wheel fork(Complete) Hjulgaffel(Komplett); Radgabel(Komplett); Fourche de roue(Complett)	2	130685	
12	Axle Axel; Achse; Axe	2	47134	
13	Locking pin Spännstift; Spannstift; Goupille	4	20001	
14	Bush Bussning; Bague; Bague	4	51805	
16	Axle Axel; Achse; Axe	2	47133	
19	Greasing nipple Smörjnippel; Smiernippel; Graisseur	2	27662	

3570-025

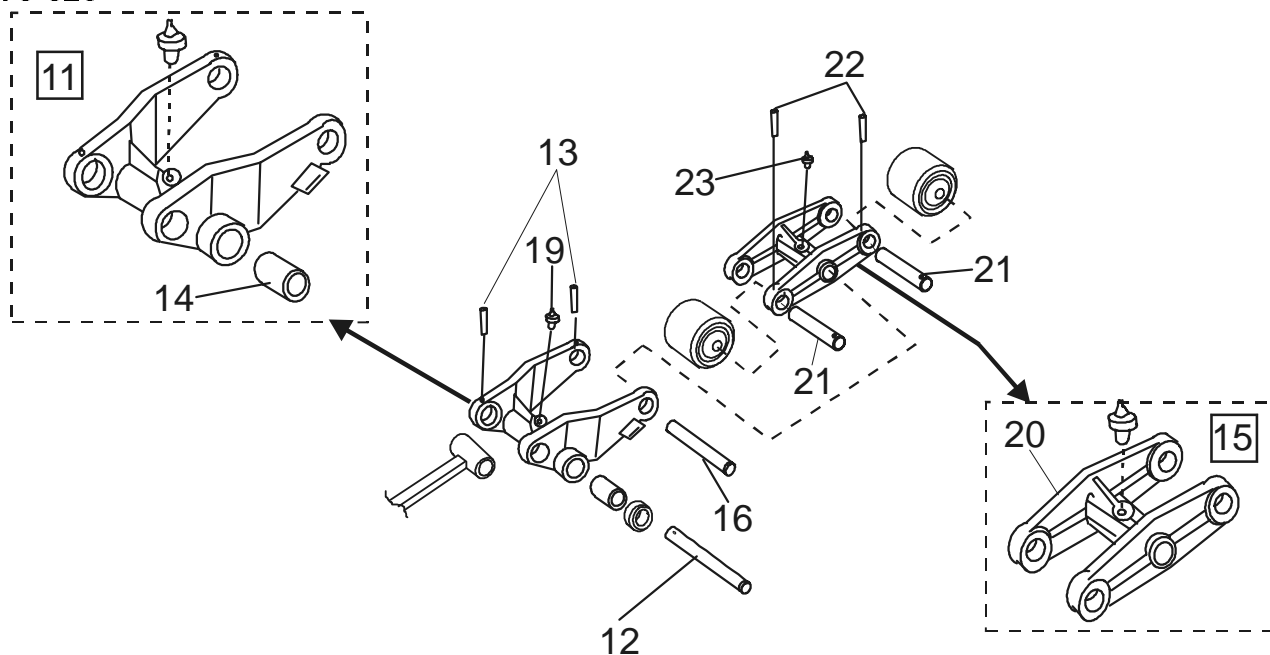
**3570-025 Wheel locating points**

[2000-09-14]

Hjulinfästning/-upphängning; Radaufhängung; Point de fixation/suspension roues

Single wheel; Enkelhjul; Einzelrad; Roue simple		363	HT 23U	2400000 -
Pos	Description	Pcs	Part No	Note
11	Wheel fork(Complete) Hjulgaffel(Komplett); Radgabel(Komplett); Fourche de roue(Complett)	2	149466	
12	Axle Axel; Achse; Axe	2	47134	
13	Locking pin Spännstift; Spannstift; Goupille	4	20001	
14	Bush Bussning; Bague; Bague	4	51805	
16	Axle Axel; Achse; Axe	2	47133	
19	Greasing nipple Smörjnippel; Smiernippel; Graisseur	2	27662	

3570-026



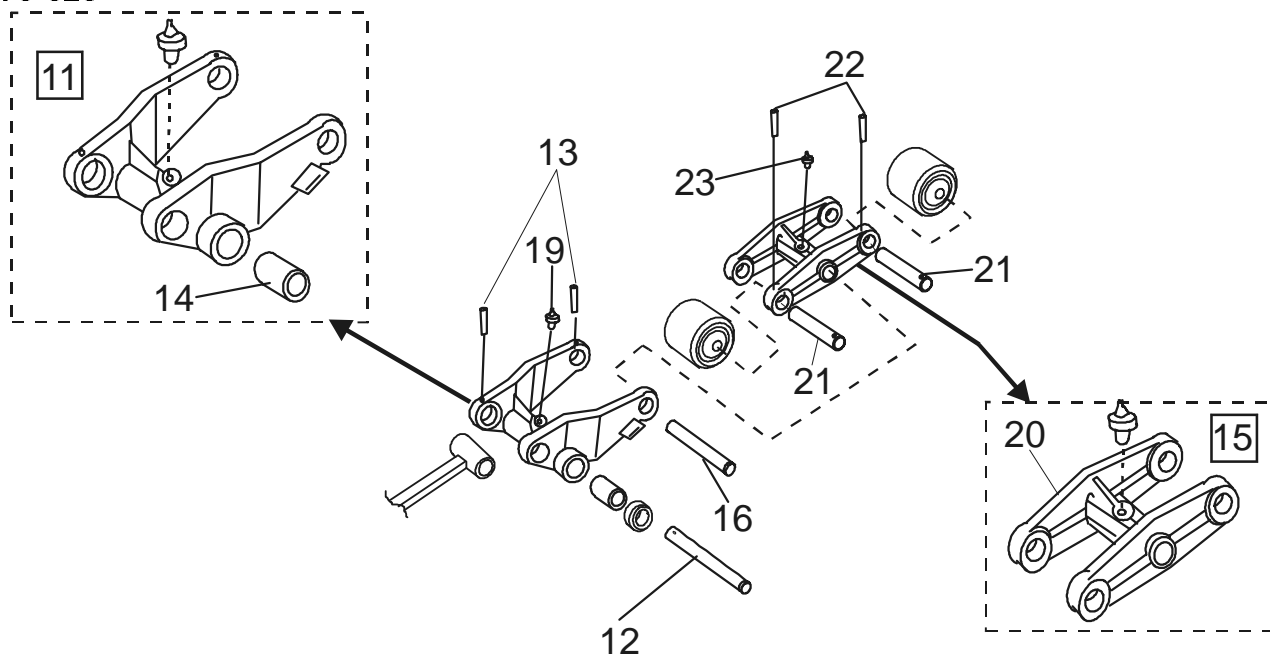
3570-026 Wheel locating points

[2000-09-14]

Hjulinfästning/-upphängning; Radaufhängung; Point de fixation/suspension roues

Bogiewheel; Boggiehjul; Boggirad; Roue bogie		237 HT 23 238 HT 23Q 239 HT 23X 240 HT 23O		2400000 - 2400000 - 2400000 - 2400000 -	
Pos	Description	Pcs	Part No	Note	
11	Wheel fork(Complete) Hjulgaffel(Komplett); Radgabel(Komplett); Fourche de roue(Comple)	2	130685		
12	Axle Axel; Achse; Axe	2	47134		
13	Locking pin Spännstift; Spannstift; Goupille	4	20001		
14	Bush Bussning; Bague; Bague	4	51805		
15	Bogie fork(Complete) Boggigaffel(Komplett); Boggigabel(Komplett); Fourchebogie(Comple)	2	179206		
16	Axle Axel; Achse; Axe	2	47133		
19	Greasing nipple Smörjnippel; Smiernippel; Graisseur	2	27662		
20	Bogie fork Boggigaffel; Boggigabel; Fourchebogie	2	126742		
21	Axle Axel; Achse; Axe	4	47162		
22	Locking pin Spännstift; Spannstift; Goupille	8	20001		
23	Greasing nipple Smörjnippel; Smiernippel; Graisseur	4	27662		

3570-028



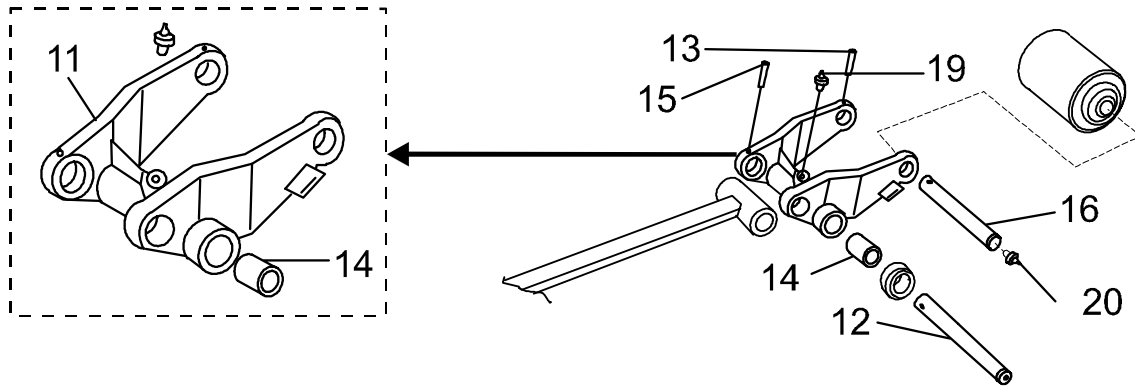
3570-028 Wheel locating points

[2000-09-14]

Hjulinfästning/-upphängning; Radaufhängung; Point de fixation/suspension roues

Bogiewheel; Boggiehjul; Boggirad; Roue bogie			363 HT 23U	2400000 -
Pos	Description	Pcs	Part No	Note
11	Wheel fork(Complete) Hjulgaffel(Komplett); Radgabel(Komplett); Fourche de roue(Comple)	2	149466	
12	Axle Axel; Achse; Axe	2	47134	
13	Locking pin Spännstift; Spannstift; Goupille	4	20001	
14	Bush Bussning; Bague; Bague	4	51805	
15	Bogie fork(Complete) Boggigaffel(Komplett); Boggigabel(Komplett); Fourchebogie(Comple)	2	179206	
16	Axle Axel; Achse; Axe	2	47133	
19	Greasing nipple Smörjnippel; Smiernippel; Graisseur	2	27662	
20	Bogie fork Boggigaffel; Boggigabel; Fourchebogie	2	126742	
21	Axle Axel; Achse; Axe	4	47162	
22	Locking pin Spännstift; Spannstift; Goupille	4	20001	
23	Greasing nipple Smörjnippel; Smiernippel; Graisseur	2	27662	

3570-056



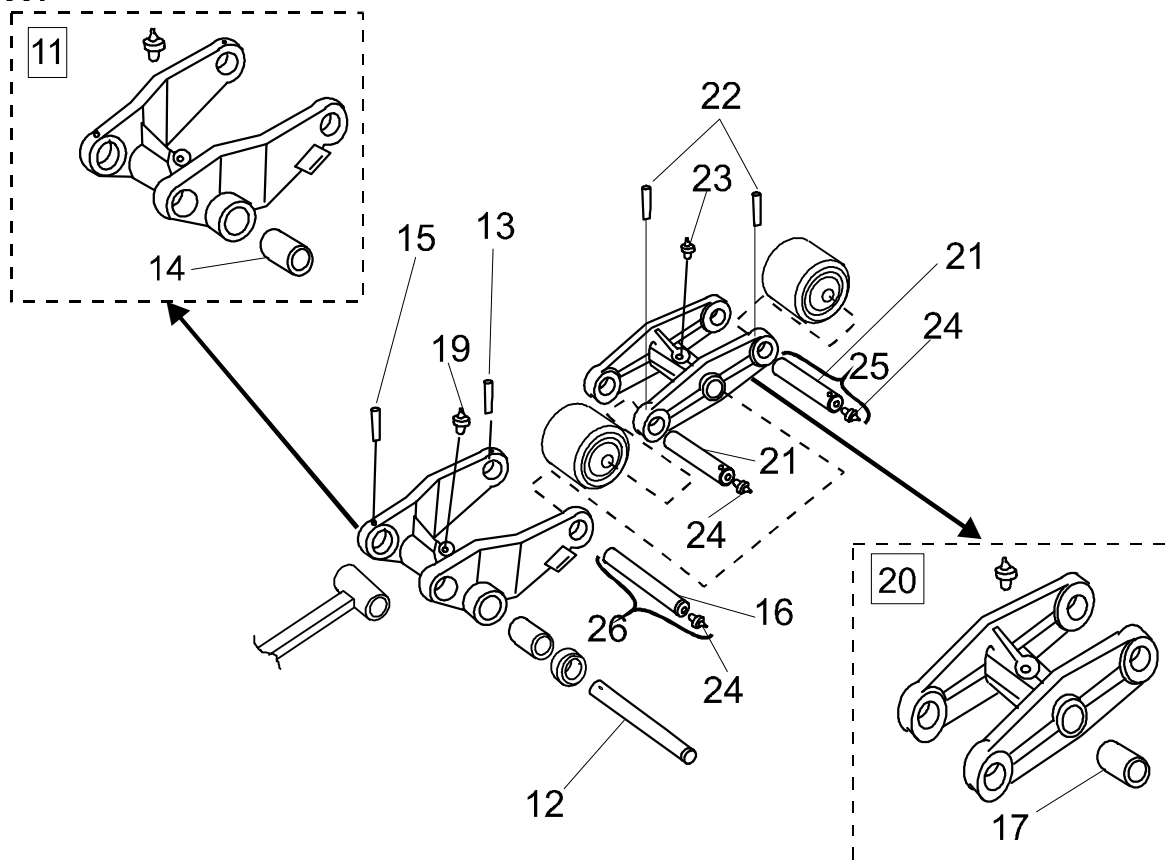
3570-056 Wheel locating points

[2000-07-06]

Hjulinfästning/-upphängning; Radaufhängung; Point de fixation/suspension roues

			242 HT 20 Stainless	2424600 -
Pos	Description	Pcs	Part No	Note
11	Wheel fork Hjulgaffel; Radgabel; Fourche de roue	2	179387	
12	Axle(Stainless Steel) Axel(Rostfri); Achse(Nichtrostende); Axe(Inoxydable)	2	131676	
13	Locking pin Spännstift; Spannstift; Goupille	4	179415	
14	Bush Bussning; Bague; Bague	4	51805	
15	Locking pin Spännstift; Spannstift; Goupille	2	179415	
16	Axle(Stainless Steel) Axel(Rostfri); Achse(Nichtrostende); Axe(Inoxydable)	2	51479	
19	Greasing nipple Smörjnippel; Smiernippel; Graisseur	2	179334	
20	Greasing nipple Smörjnippel; Smiernippel; Graisseur	2	22410	

3570-057



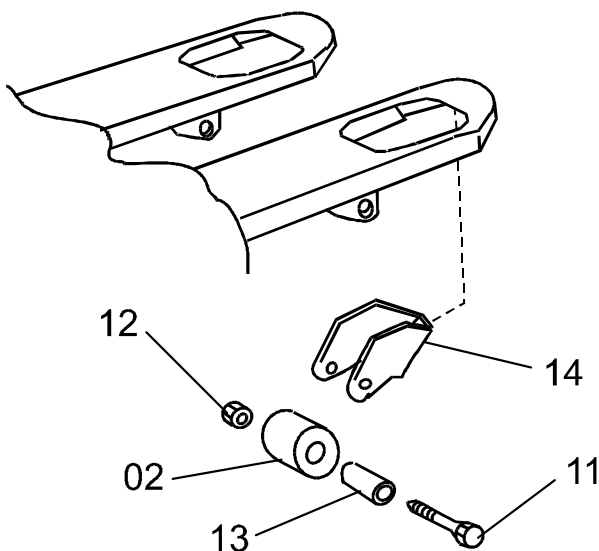
3570-057 Wheel locating points

[2000-08-16]

Hjulinfästning-/upphängning; Radaufhängung; Point de fixation/suspension roues

			242 HT 20 Stainless	2424600 -
Pos	Description	Pcs	Part No	Note
11	Wheel fork Hjulgaffel; Radgabel; Fourche de roue	2	179387	
12	Axle(Stainless Steel) Axel(Rostfri); Achse(Nichtrostende); Axe(Inoxydable)	2	131676	
13	Locking pin Spännstift; Spannstift; Goupille	4	179415	
14	Bush Bussning; Bague; Bague	4	51805	
15	Locking pin Spännstift; Spannstift; Goupille	2	179415	
16	Axle(Stainless Steel) Axel(Rostfri); Achse(Nichtrostende); Axe(Inoxydable)	2	51479	
17	Bush Bussning; Bague; Bague	4	179390	
19	Greasing nipple Smörjnippel; Smiernippel; Graisseur	2	179334	
20	Wheel fork Hjulgaffel; Radgabel; Fourche de roue	2	179388	
21	Axle(Stainless Steel) Axel(Rostfri); Achse(Nichtrostende); Axe(Inoxydable)	4	49884	
22	Locking pin Spännstift; Spannstift; Goupille	4	179389	
23	Greasing nipple Smörjnippel; Smiernippel; Graisseur	2	179334	
24	Greasing nipple Smörjnippel; Smiernippel; Graisseur	6	22410	
25	Axle(Complete) Axel(Komplett); Achse(Komplett); Axe(Complet)	4	179392	
26	Axle(Complete) Axel(Komplett); Achse(Komplett); Axe(Complet)	2	179393	

3580-001



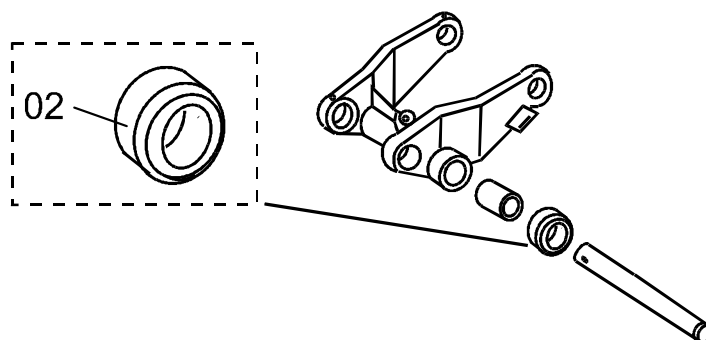
3580-001 Guide rollers/wheels

[2000-03-27]

Löp-/sidostyrningshjul; Laufrollen, Seitenführungsrollen; Galets/roues de guidage

<i>Single wheel; Enkelhjul; Einzelrad; Roue simple</i>			237 HT 23	2400000 -
			238 HT 23Q	2400000 -
			239 HT 23X	2400000 -
			240 HT 23O	2400000 -
			363 HT 23U	2424600 -
Pos	Description	Pcs	Part No	Note
02	Wheel Hjul; Rad; Roue	2	47150	
11	Screw Skruv; Schraube; Vis	2	21385	
12	Nut Mutter; Mutter; Ecrou	2	20433	
13	Spacer Distanshylsa; Abstandhülse; Douille entretoise	2	47151	
14	Bracket Fäste; Halterung; Support	2	47110	

3580-002



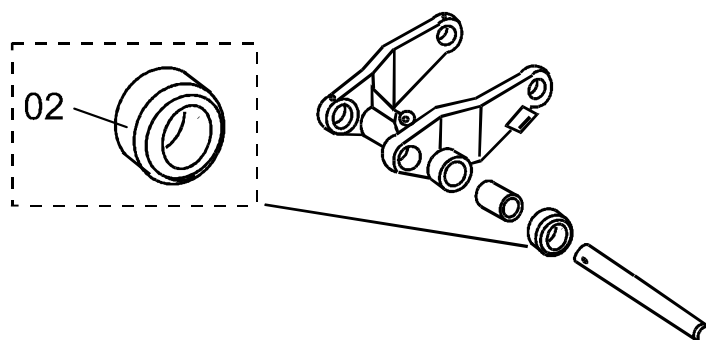
3580-002 Guide rollers/wheels

[2000-02-25]

Löp-/sidostyrningshjul; Laufrollen, Seitenführungsrollen; Galets/roues de guidage

Pos	Description	Pcs	Part No	Note
02	Wheel Hjul; Rad; Roue	4	65601	

3580-006



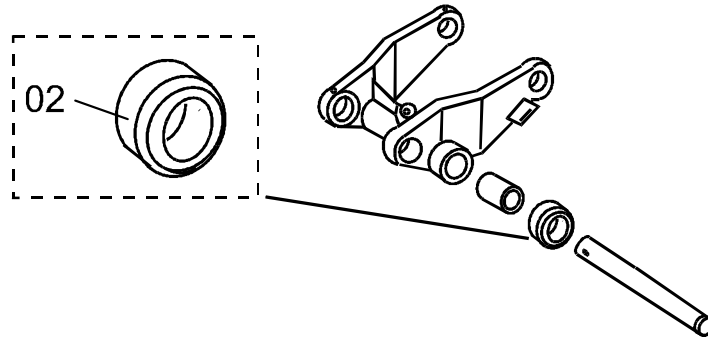
3580-006 Guide rollers/wheels

[2000-02-25]

Löp-/sidostyrningshjul; Laufrollen, Seitenführungsrollen; Galets/roues de guidage

Pos	Description	Pcs	Part No	Note
02	Wheel Hjul; Rad; Roue	4	66367	

3580-010



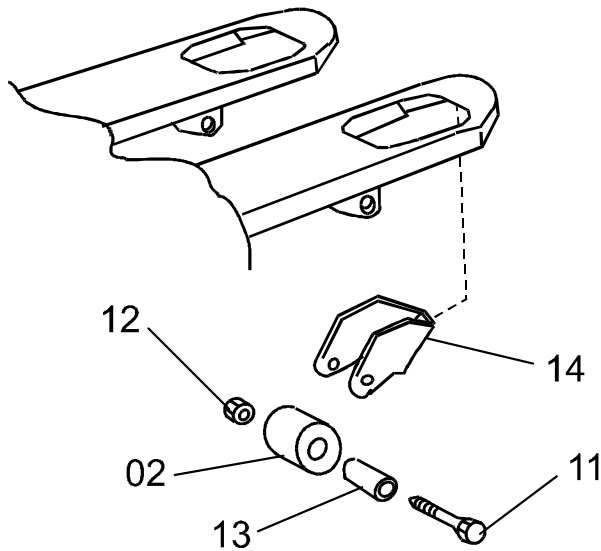
3580-010 Guide rollers/wheels

[2000-02-25]

Löp-/sidostyrningshjul; Laufrollen, Seitenführungsrollen; Galets/roues de guidage

Pos	Description	Pcs	Part No	Note
02	Wheel Hjul; Rad; Roue	4	159280	

3580-023



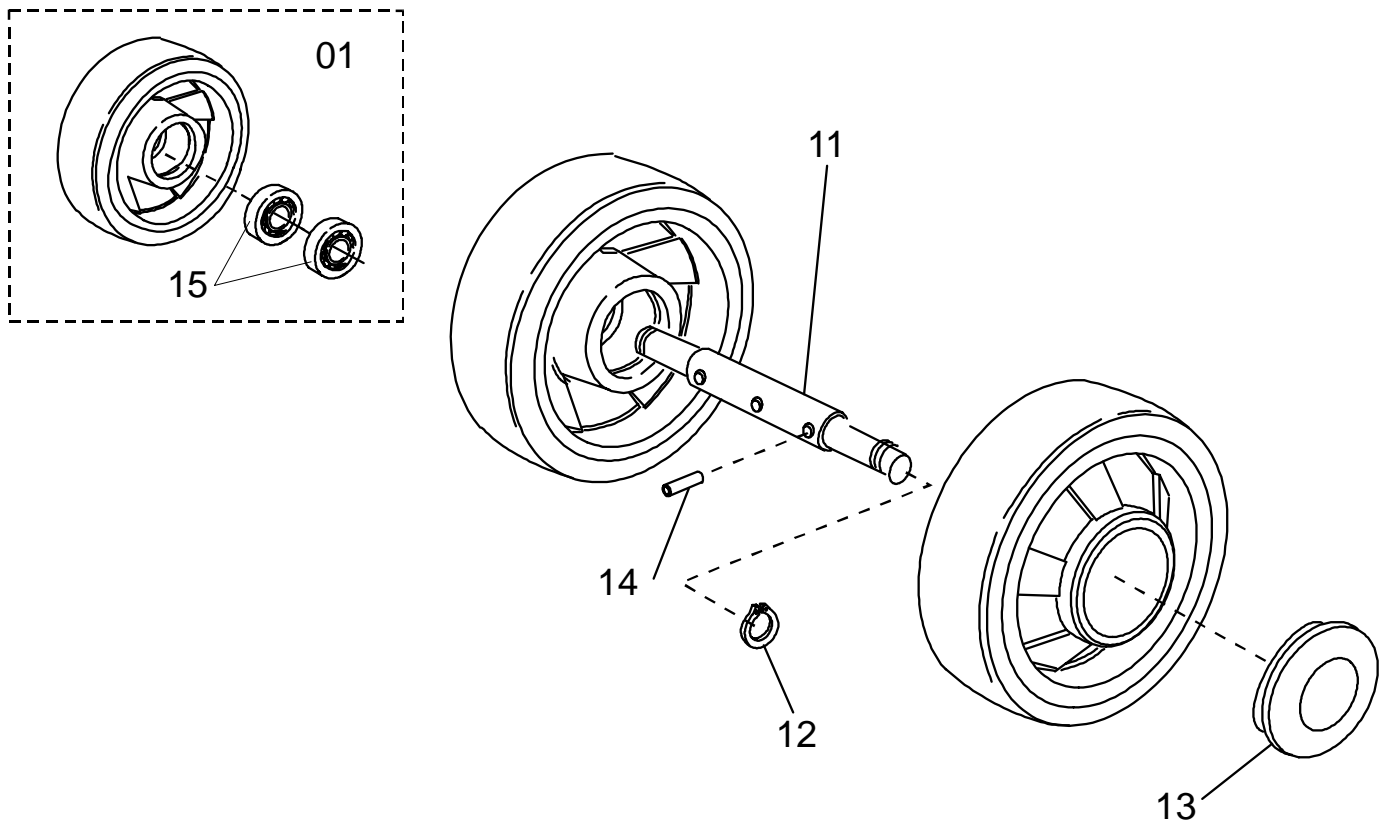
3580-023 Guide rollers/wheels

[2000-07-04]

Löp-/sidostyrningshjul; Laufrollen, Seitenführungsrollen; Galets/roues de guidage

Pos	Description	Pcs	Part No	Note
02	Wheel Hjul; Rad; Roue	2	47150	
11	Screw Skruv; Schraube; Vis	2	179670	
12	Nut Mutter; Mutter; Ecrou	2	179671	
13	Spacer Distanshylsa; Abstandhülse; Douille entretoise	2	172862	
14	Clamp Bygel; Bügel; Bride	2	179667	

3590-008

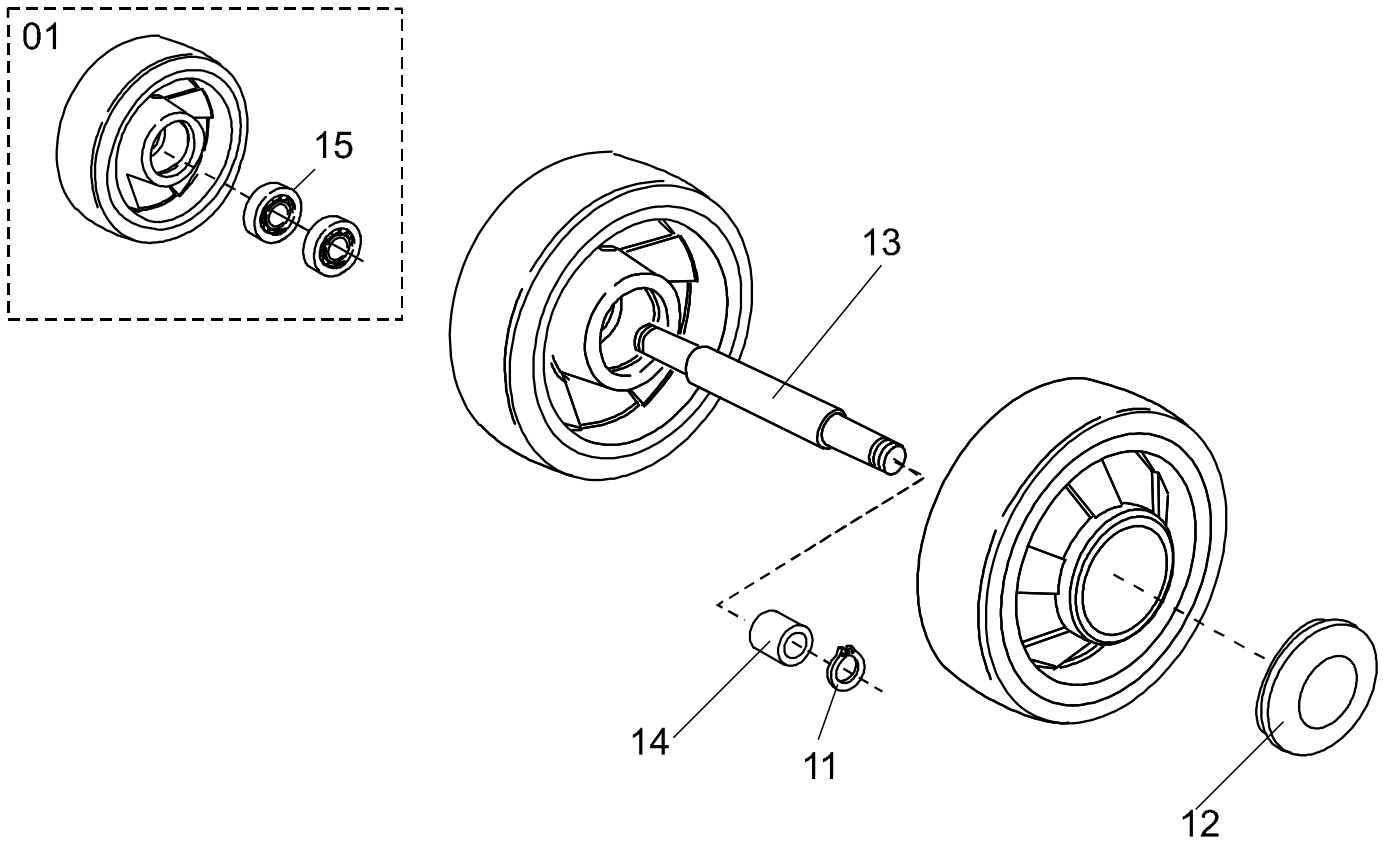
**3590-008 Steered wheel**

Styrhjul; Gelenkte Räder; Roues directrices

[2000-03-22]

Standard Brake; Standardbroms; Standard Bremse; Dispositif de freinage Étalon		239 HT 23X	2400000 -	
Pos	Description	Pcs	Part No	Note
01	Wheel complete(Vulkollan) Hjul komplett; Rad komplett; Roue complete	2	156142	
01	Wheel complete(Rubber electrical leading) Hjul komplett(Elledande gummi); Rad komplett(Gummi elektrisch leitend); Roue complete(Gomme électroconducteur)	2	157104	
11	Axle Axel; Achse; Axe	1	144439	
12	Locking ring Spårring; Schliessring; Circlip	2	20019	
13	Cap Lock; Deckel; Couvercle	2	156623	
14	Locking pin Spännstift; Spannstift; Goupille	2	20014	
15	Bearing Lager; Lager; Roulement	4	22226	

3590-009



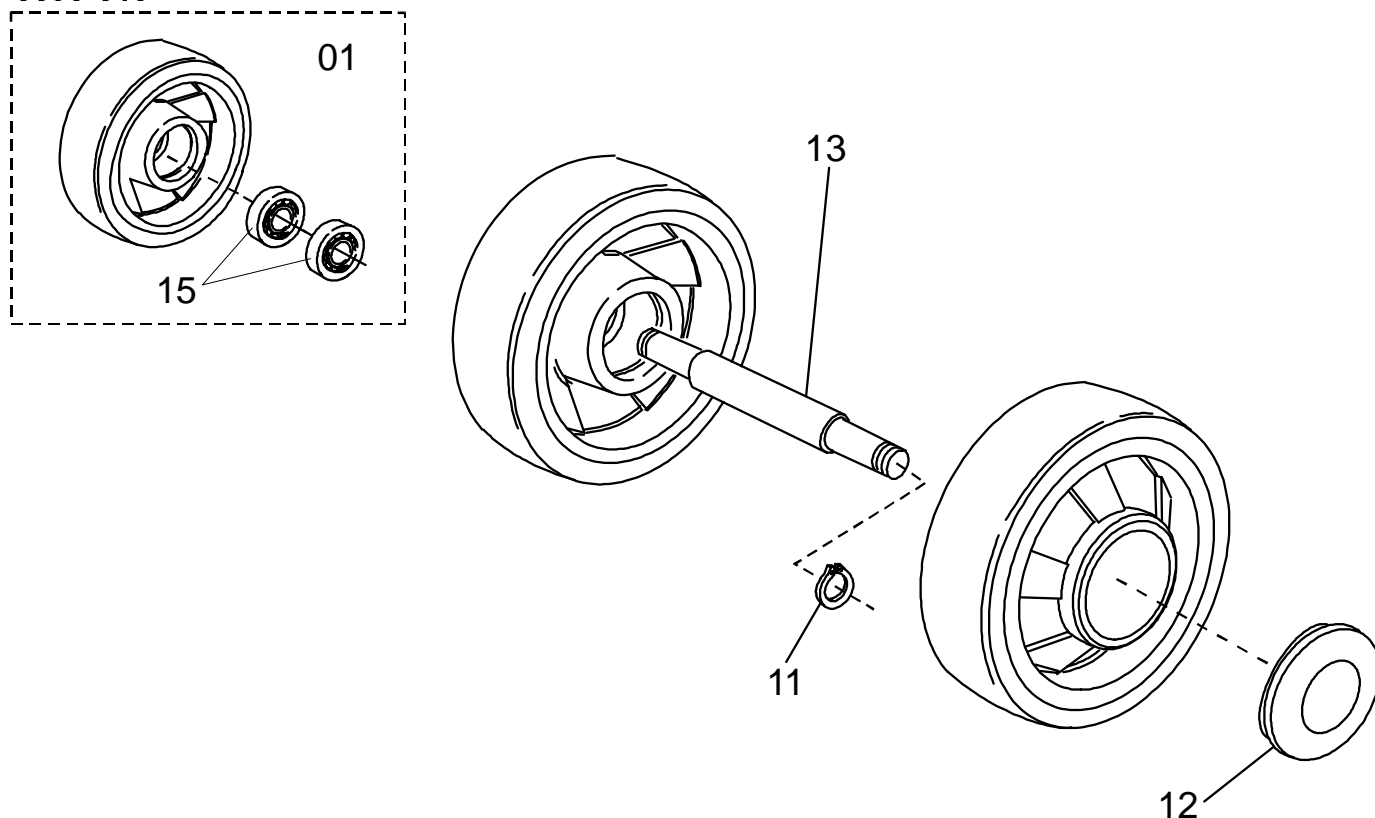
3590-009 Steered wheel

Styrhjul; Gelenkte Räder; Roues directrices

[1999-10-19]

Pos	Description	Pcs	Part No	Note
			237 HT 23 238 HT 23Q 240 HT 23O 363 HT 23U	2400000 - 2400000 - 2400000 - 2400000 -
01	Wheel complete(Vulkollan) Hjul komplett; Rad komplett; Roue complete	2	156142	
01	Wheel complete(Rubber electrical leading) Hjul komplett(Elledande gummi); Rad komplett(Gummi elektrisch leitend); Roue complete(Gomme électroconducteur)	2	157104	
01	Wheel complete(Nylon) Hjul komplett; Rad komplett; Roue complete	2	160421	
01	Wheel complete(Polyuretan) Hjul komplett; Rad komplett; Roue complete	2	160422	
01	Wheel complete(Rubber) Hjul komplett(Gummi); Rad komplett(Gummi); Roue complete(Gomme)	2	160432	
01	Wheel complete(Steel) Hjul komplett(Stål); Rad komplett(Stahl); Roue complete(Acier)	2	160433	
11	Locking ring Spårring; Schliessring; Circlip	2	20019	
12	Cap Lock; Deckel; Couvercle	2	156623	
13	Axle Axel; Achse; Axe	1	47144	
14	Distance piece Distans; Distanz; Distance	2	161637	Only for 157104; 156142 Endast för 157104; 156142; Nur für 157104; 156142; Seulement 157104; 156142
15	Bearing Lager; Lager; Roulement	2	22226	

3590-010



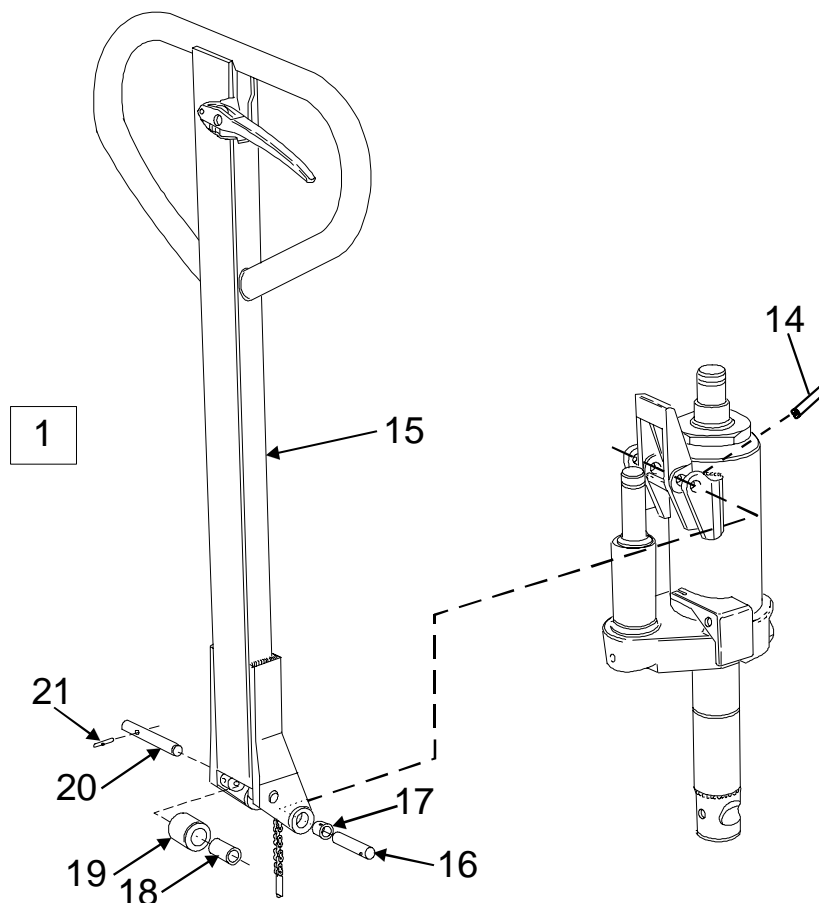
3590-010 Steered wheel

Styrhjul; Gelenkte Räder; Roues directrices

[2000-03-22]

Pos	Description	Pcs	Part No	Note
			242 HT 20 Stainless	2424600 -
01	Wheel complete(Nylon) Hjul komplett; Rad komplett; Roue complete	2	161804	
01	Wheel complete(Polyuretan) Hjul komplett; Rad komplett; Roue complete	2	161806	
01	Wheel complete(Rubber) Hjul komplett(Gummi); Rad komplett(Gummi); Roue complete(Gomme)	2	161807	
11	Locking ring Spärring; Schliessring; Circlip	2	20019	
12	Cap Lock; Deckel; Couvercle	2	156623	
13	Axle Axel; Achse; Axe	1	49885	
14	Bearing Lager; Lager; Roulement	4	162083	

4110-158



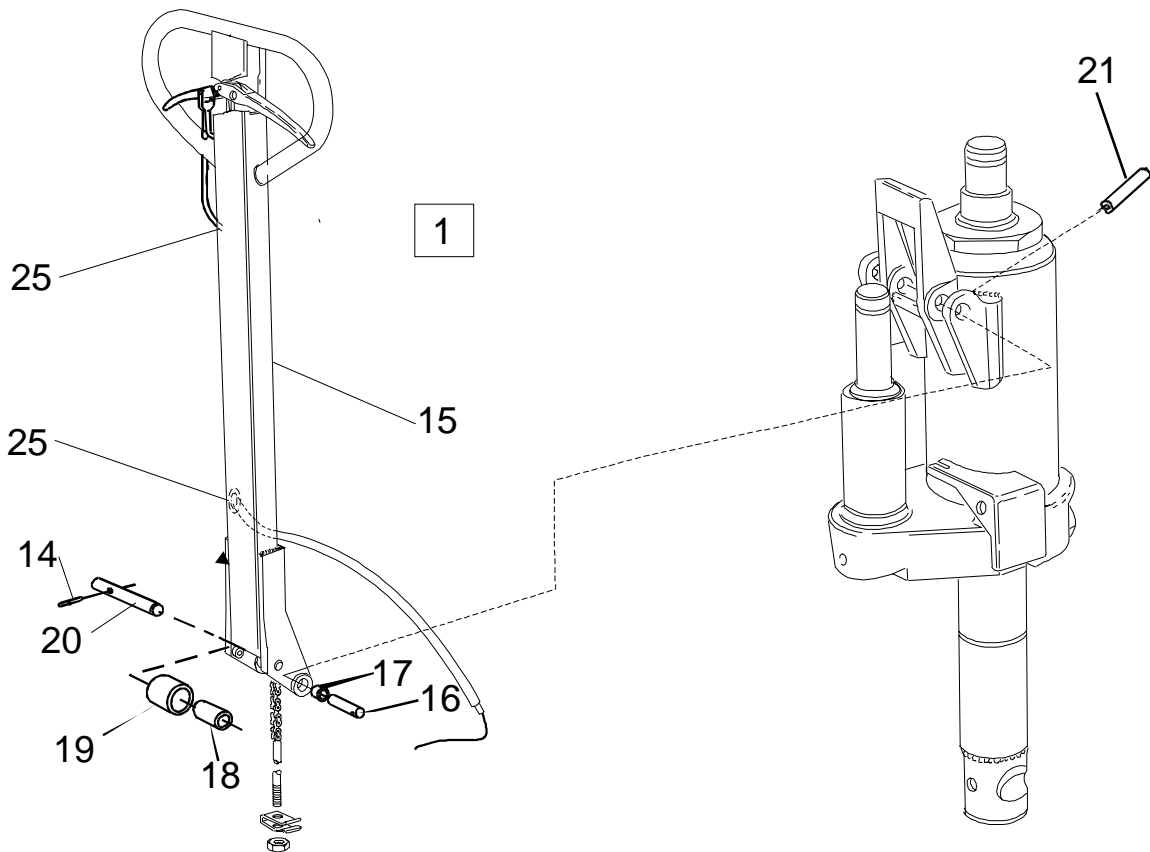
4110-158 Steering arm / wheel / lever

[2000-05-15]

Styr- arm/ratt/spak; Deichsel, Lenkrad-hebel; Timon/volant/levier de direction

Pos	Description	Pcs	Part No	Note
			237 HT 23 238 HT 23Q 240 HT 23O 363 HT 23U	2400000 - 2400000 - 2400000 - 2400000 -
01	Tow bar(Complete) Dragstång(Komplett); Zugstange(Komplett); Timon(Complett)	1	175763	
14	Locking pin Spännstift; Spannstift; Goupille	2	20071	
15	Tow bar Dragstång; Zugstange; Timon	1	177031	
16	Axle Axel; Achse; Axe	2	47931	
17	Bush Bussning; Bague; Bague	2	176827	
18	Bush Bussning; Bague; Bague	1	22108	
19	Roller Rulle; Rolle; Roleau	1	47929	
20	Axle Axel; Achse; Axe	1	47930	
21	Locking pin Spännstift; Spannstift; Goupille	1	20461	

4110-159



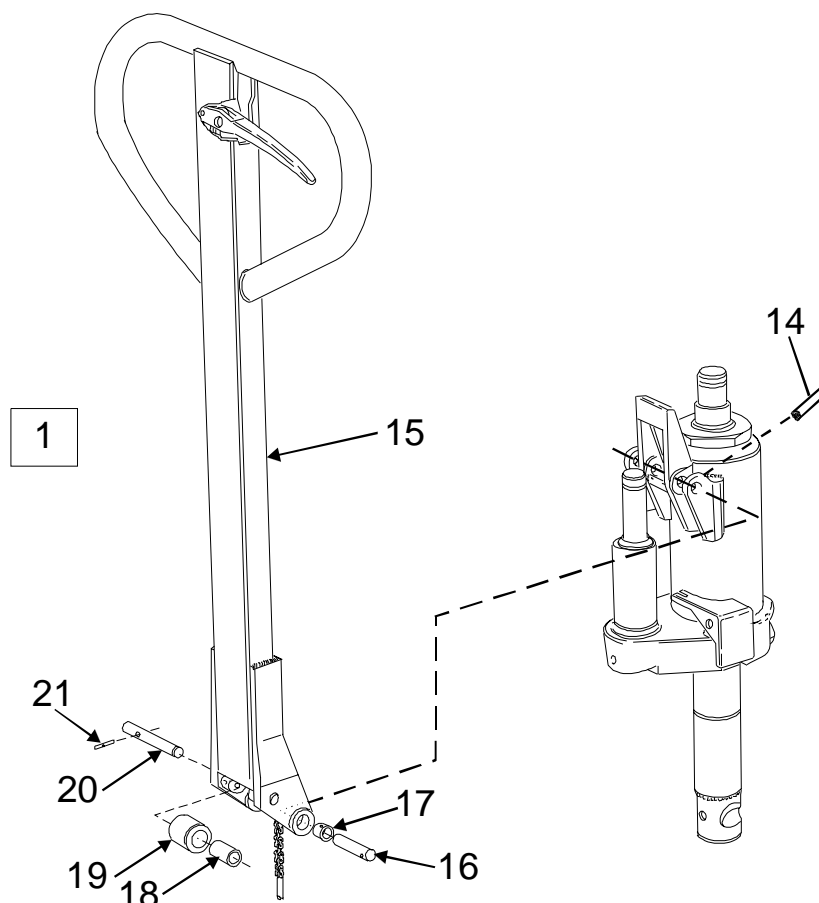
4110-159 Steering arm / wheel / lever

[2000-05-15]

Styr- arm/ratt/spak; Deichsel, Lenkrad-hebel; Timon/volant/levier de direction

			239 HT 23X	2400000 -
Pos	Description	Pcs	Part No	Note
01	Tow bar(Complete) Dragstång(Komplett); Zugstange(Komplett); Timon(Complett)	1	175765	
14	Locking pin Spännstift; Spannstift; Goupille	1	20461	
15	Tow bar Dragstång; Zugstange; Timon	1	176130	
16	Axle Axel; Achse; Axe	1	47931	
17	Bush Bussning; Bague; Bague	2	176827	
18	Bush Bussning; Bague; Bague	1	22108	
19	Roller Rulle; Rolle; Roleau	1	47929	
20	Axle Axel; Achse; Axe	1	47930	
21	Locking pin Spännstift; Spannstift; Goupille	1	20071	
25	Guide Genomföring; Durchführung; Guide	2	22444	

4110-160

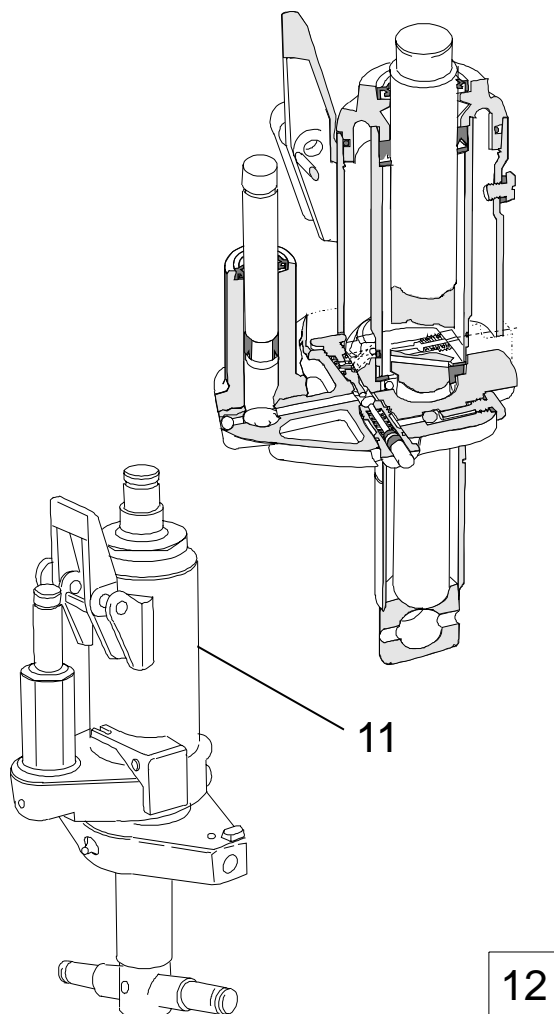


4110-160 Steering arm / wheel / lever

[2000-05-15]

Styr- arm/ratt/spak; Deichsel, Lenkrad-hebel; Timon/volant/levier de direction

Pos	Description	Pcs	Part No	Note
01	Tow bar(Complete) Dragstång(Komplett); Zugstange(Komplett); Timon(Comple)	1	175769	
14	Locking pin Spännstift; Spannstift; Goupille	1	28572	
15	Tow bar Dragstång; Zugstange; Timon	1	177115	
16	Axle Axel; Achse; Axe	2	49886	
17	Bush Bussning; Bague; Bague	2	176827	
18	Bush Bussning; Bague; Bague	1	22108	
19	Roller Rulle; Rolle; Roleau	1	165196	
20	Axle Axel; Achse; Axe	1	129208	
21	Locking pin Spännstift; Spannstift; Goupille	2	28578	



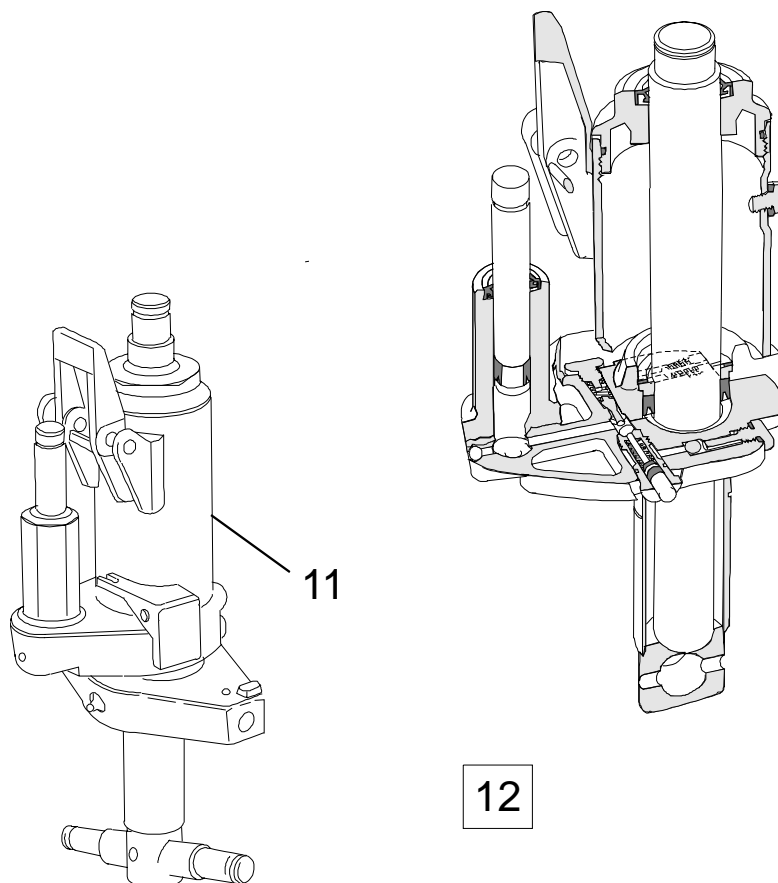
6400-008 Manual pump unit, jack

[1996-03-05]

Manuell hydraul, domkraft; Manuelle Hydraulikeinheit/Pumpe; Groupe hydraulique manuel, cric

			238 HT 23Q	2400000 -
Pos	Description	Pcs	Part No	Note
11	Hydraul unit Hydraulenhett; Hydraulikeinheit; Unite hydraulique	1	131866	
12	Recondition set(Hydraulic unit) Renoveringssats(Hydraulenhett); Renoveringssatz(Hydraulikeinheit); Jeux a´renovation(Unite hydraulique)	1	131701	

6400-009

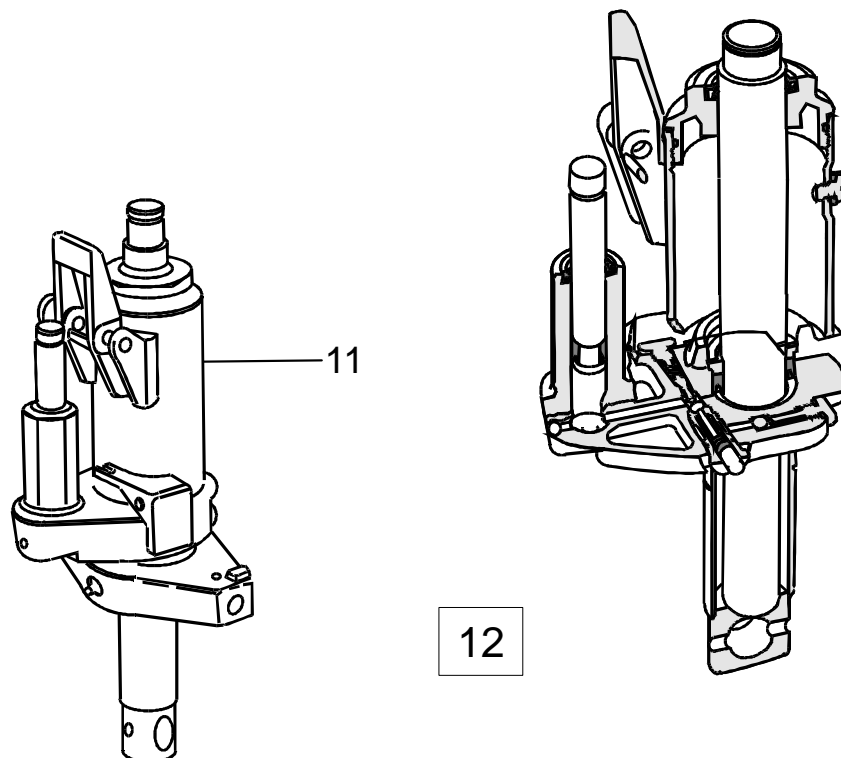


6400-009 Manual pump unit, jack

[1996-03-05]

Manuell hydraul, domkraft; Manuelle Hydraulikeinheit/Pumpe; Groupe hydraulique manuel, cric

			240 HT 23O	2400000 -
Pos	Description	Pcs	Part No	Note
11	Hydraul unit Hydraulenhët; Hydraulikeinheit; Unite hydraulique	1	131906	
12	Recondition set(Hydraulic unit) Renoveringssats(Hydraulenhët); Renoverungssatz(Hydraulikeinheit); Jeux a renovation(Unite hydraulique)	1	130785	



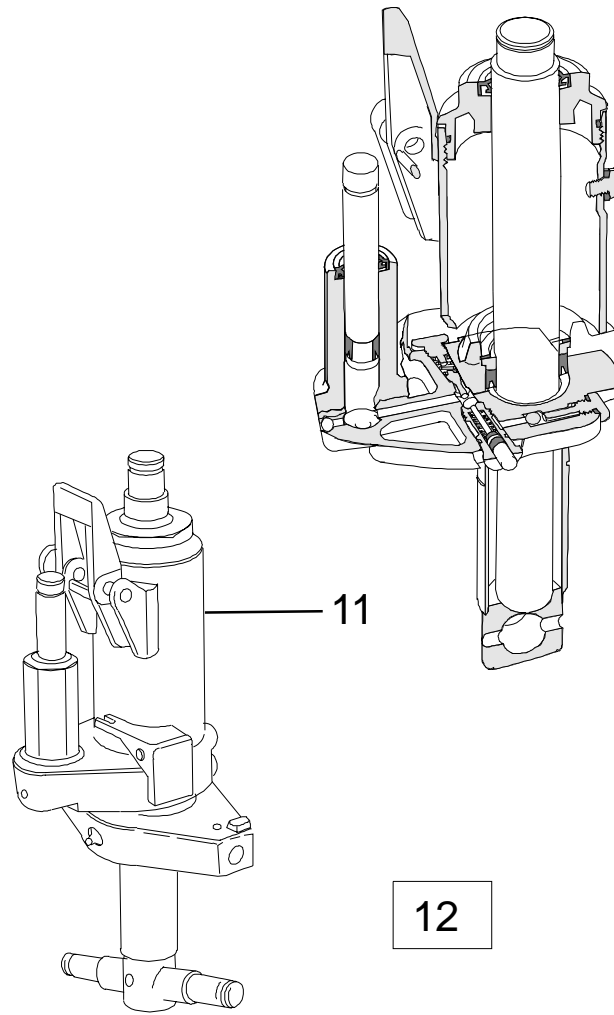
6400-014 Manual pump unit, jack

[1999-06-22]

Manuell hydraul, domkraft; Manuelle Hydraulikeinheit/Pumpe; Groupe hydraulique manuel, cric

Pos	Description	Pcs	Part No	Note
11	Hydraul unit Hydraulenhët; Hydraulikeinheit; Unite hydraulique	1	131933	
12	Recondition set(Hydraulic unit) Renoveringsats(Hydraulenhët); Renovierungssatz(Hydraulikeinheit); Jeux a' renovation(Unite hydraulique)	1	130785	

6400-026

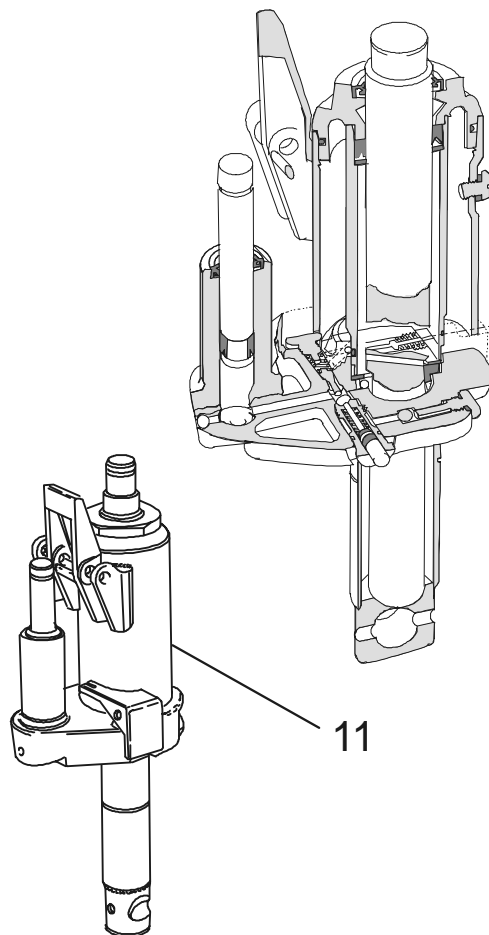


6400-026 Manual pump unit, jack

[1999-01-29]

Manuell hydraul, domkraft; Manuelle Hydraulikeinheit/Pumpe; Groupe hydraulique manuel, cric

Pos	Description	Pcs	Part No	Note
			237 HT 23 363 HT 23U	2400000 - 2400000 -
11	Hydraul unit Hydraulenhët; Hydraulikeinheit; Unite hydraulique	1	131869	
12	Recondition set(Hydraulic unit) Renoveringssats(Hydraulenhët); Renoverungssatz(Hydraulikeinheit); Jeux a´renovation(Unite hydraulique)	1	130785	

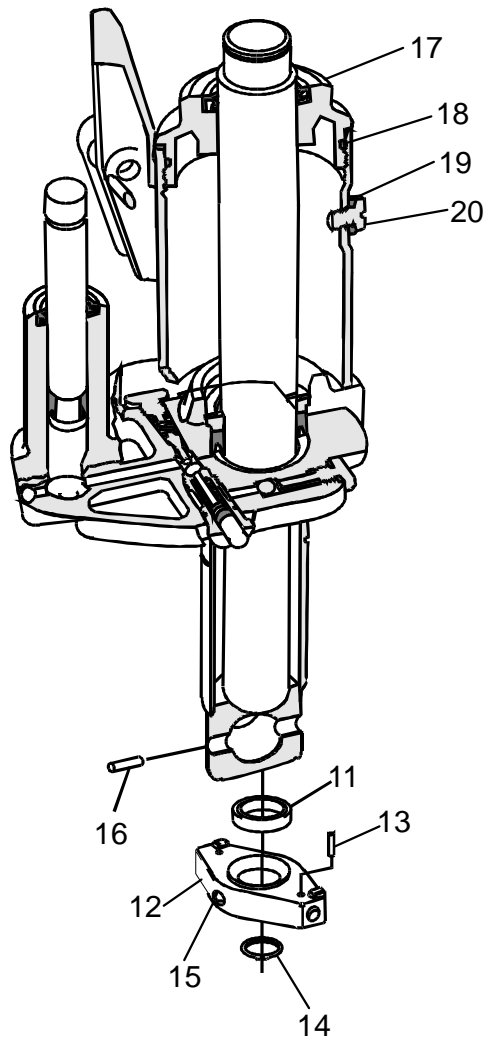
**6400-037 Manual pump unit, jack**

[2000-09-14]

Manuell hydraul, domkraft; Manuelle Hydraulikeinheit/Pumpe; Groupe hydraulique manuel, cric

Pos	Description	Pcs	Part No	Note
11	Hydraul unit Hydraulenhet; Hydraulikeinheit; Unite hydraulique	1	179340	

6410-001



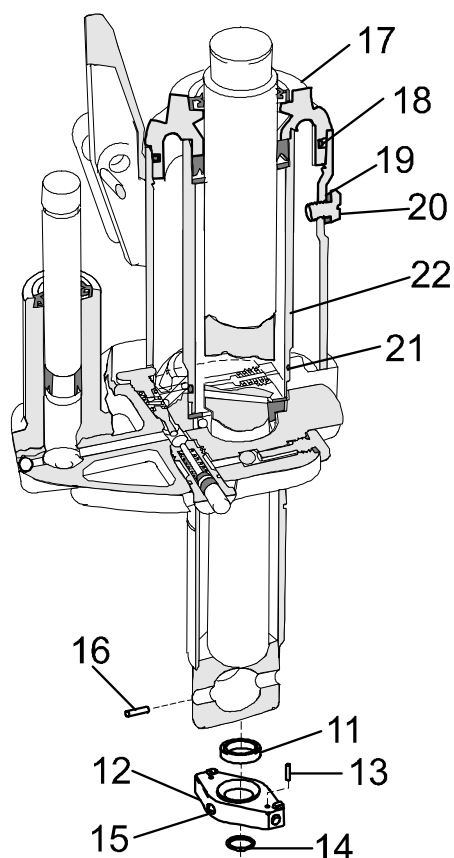
6410-001 Pump unit housing/tank

[2000-05-25]

Hydraulstomme/-tank; Hydraulikgehäuse/-tank; Carter/réservoir hydraulique

Pos	Description	Pcs	Part No	Note
			237 HT 23 239 HT 23X 240 HT 23O 363 HT 23U	2400000 - 2400000 - 2400000 - 2400000 -
11	Ball bearing Kullager; Kugellager; Roulement a billes	1	22052	
12	Pressure plate Tryckplatta; Drückplättchen; Plaque de pression	1	47092	
13	Locking pin Spännstift; Spannstift; Goupille	2	20001	
14	Locking ring Spärring; Schliessring; Circlip	1	20011	
15	Greasing nipple Smörjnippel; Smiernippel; Graisseur	1	27662	
16	Locking pin Spännstift; Spannstift; Goupille	1	28689	
17	Nut Mutter; Mutter; Ecrou	1	47037	
18	O-ring O-ring; O-ring; Joint torique	1	21024	
19	Washer Bricka; Scheibe; Rondelle	1	29932	
20	Screw Skruv; Schraube; Vis	1	20345	

6410-003

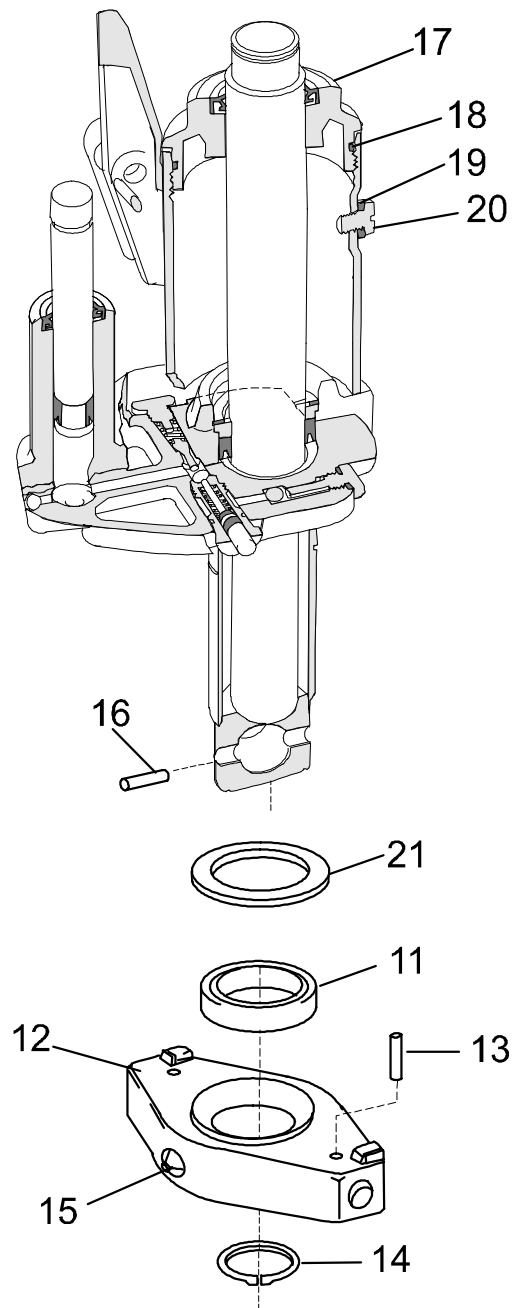


6410-003 Pump unit housing/tank

[2000-03-27]

Hydraulstomme/-tank; Hydraulikgehäuse/-tank; Carter/réservoir hydraulique

			238 HT 23Q	2400000 -
Pos	Description	Pcs	Part No	Note
11	Ball bearing Kullager; Kugellager; Roulement a billes	1	22052	
12	Pressure plate Tryckplatta; Drückplättchen; Plaque de pression	1	47092	
13	Locking pin Spännstift; Spannstift; Goupille	2	20001	
14	Locking ring Spärring; Schliessring; Circlip	1	20011	
15	Greasing nipple Smörjnippel; Smiernippel; Graisseur	1	27662	
16	Locking pin Spännstift; Spannstift; Goupille	1	28689	
17	Nut Mutter; Mutter; Erou	1	47057	
18	O-ring O-ring; O-ring; Joint torique	1	21024	
19	Washer Bricka; Scheibe; Rondelle	1	29932	
20	Screw Skruv; Schraube; Vis	1	20345	
21	O-ring O-ring; O-ring; Joint torique	1	20098	
22	Pipe Rör; Rohr; Tube	1	68499	



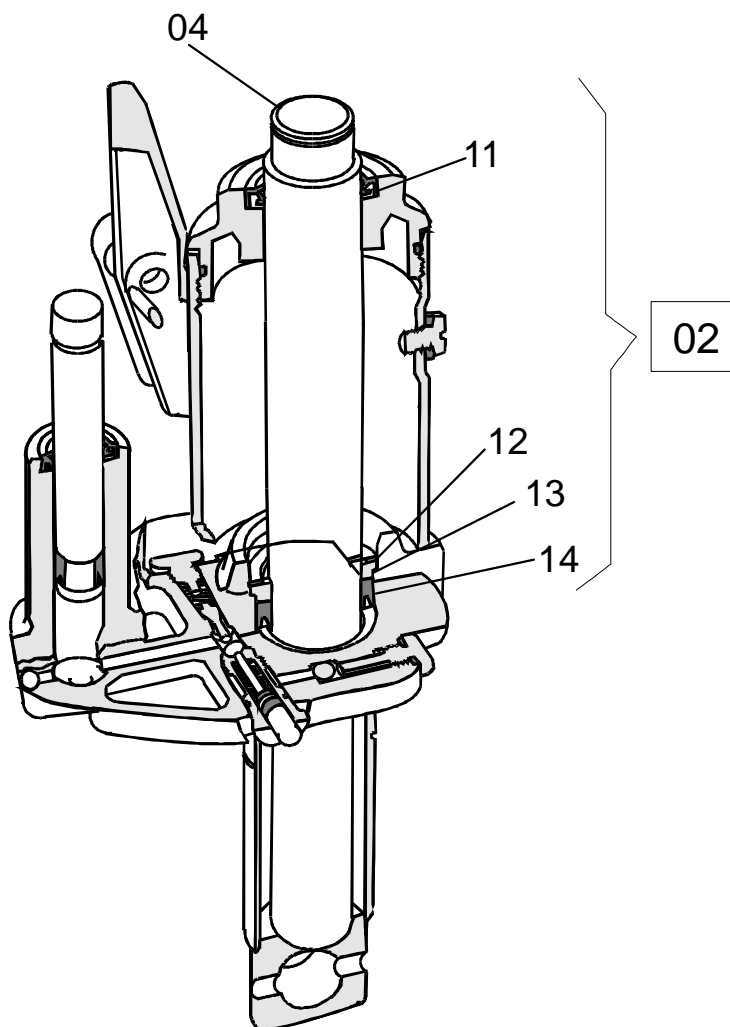
6410-017 Pump unit housing/tank

[2000-07-05]

Hydraulstomme/-tank; Hydraulikgehäuse/-tank; Carter/réservoir hydraulique

		242 HT 20 Stainless		2424600 -	
Pos	Description	Pcs	Part No	Note	
11	Ball bearing Kullager; Kugellager; Roulement a billes	1	179345		
12	Pressure plate Tryckplatta; Drückplättchen; Plaque de pression	1	179346		
13	Locking pin Spännstift; Spannstift; Goupille	2	179414		
14	Locking ring Spärring; Schliessring; Circlip	1	179666		
15	Greasing nipple Smörjnippel; Smiernippel; Graisseur	1	179334		
16	Locking pin Spännstift; Spannstift; Goupille	1	166246		
17	Nut Mutter; Mutter; Ecrou	1	49918		
18	O-ring O-ring; O-ring; Joint torique	1	21024		
19	Washer Bricka; Scheibe; Rondelle	1	29932		
20	Screw Skruv; Schraube; Vis	1	179381		
21	Washer Bricka; Scheibe; Rondelle	1	179342		

6420-001



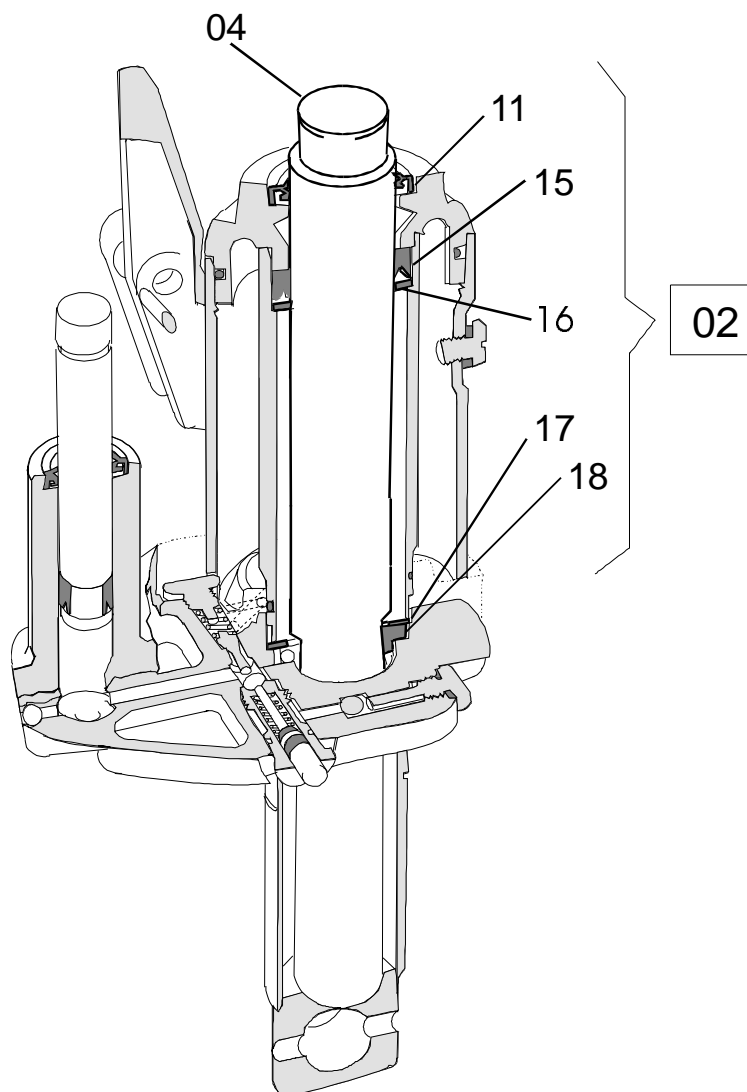
6420-001 Lift cylinder/piston

[1999-06-22]

Lyftcylinder/-kolv; Hubzylinder/-kolben; Vérin/piston de levage

Pos	Description	Pcs	Part No	Note
			237 HT 23 239 HT 23X 240 HT 23O 363 HT 23U	2400000 - 2400000 - 2400000 - 2400000 -
02	Packing set(Lift cylinder) Packningssats(Lyftcylinder); Packungssatz(Hubzylinder); Jeux d'étanchéité.(Verin de levage)	1	129881	
04	Piston Kolv; Kolben; Piston	1	47985	
11	Sealing Tätning; Dichtung; Joint	1	20066	
12	Locking ring Spärring; Schliessring; Circlip	1	20101	
13	Stay ring Stödring; Stutzring; Anneau de support	1	47039	
14	U-ring Spärringsmanchett; Schliesringsmanchette; Joint en U	1	22034	

6420-003

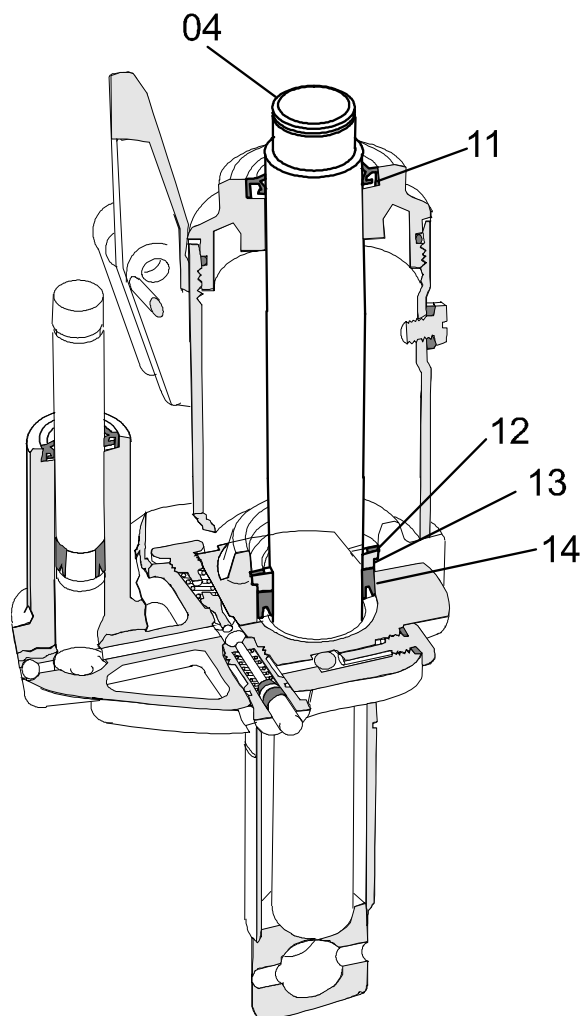


6420-003 Lift cylinder/piston

[1996-11-26]

Lyftcylinder/-kolv; Hubzylinder/-kolben; Vérin/piston de levage

			238 HT 23Q	2400000 -
Pos	Description	Pcs	Part No	Note
02	Packing set(Lift cylinder) Packningssats(Lyftcylinder); Packungssatz(Hubzylinder); Jeux d'étanchéité.(Verin de levage)	1	131702	
04	Piston Kolv; Kolben; Piston	1	68498	
11	Sealing Tätning; Dichtung; Joint	1	20066	
15	U-ring Spårringsmanchett; Schliesringsmanchette; Joint en U	1	22034	
16	Stay ring Stödring; Stutzring; Anneau de support	1	47058	
17	Washer Bricka; Scheibe; Rondelle	1	68500	
18	Guide Styrning; Steuerung; Guidage	1	68501	

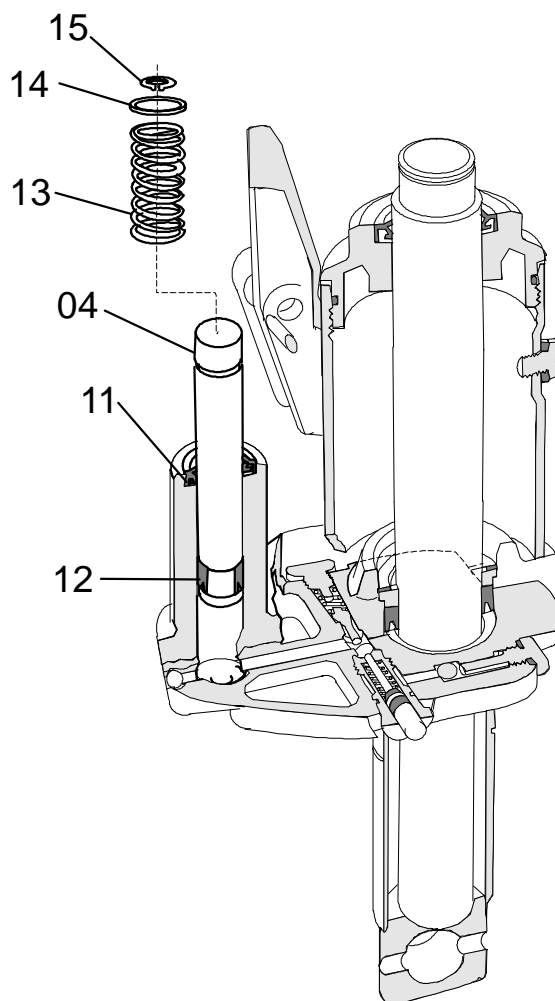
**6420-011 Lift cylinder/piston**

[2000-07-05]

Lyftcylinder/-kolv; Hubzylinder/-kolben; Vérin/piston de levage

			242 HT 20 Stainless	2424600 -
Pos	Description	Pcs	Part No	Note
04	Piston Kolv; Kolben; Piston	1	179380	
11	Sealing Tätning; Dichtung; Joint	1	20066	
12	Locking ring Spärring; Schliessring; Circlip	1	20101	
13	Stay ring Stödtring; Stutzring; Anneau de support	1	47039	
14	U-ring Spärringsmanchett; Schliesringsmanchette; Joint en U	1	22034	

6440-012

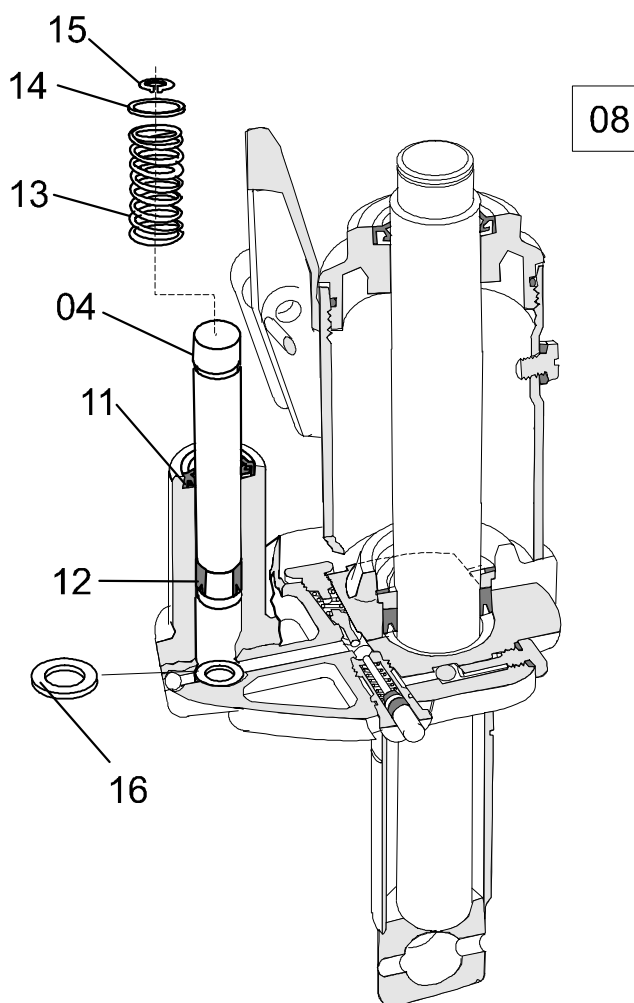


6440-012 Manual pump

Manuell pump; Manuelle Pumpe; Pompe manuelle

[1999-05-25]

Pos	Description	Pcs	Part No	Note
			237 HT 23 238 HT 23Q 239 HT 23X 240 HT 23O 363 HT 23U	2400000 - 2400000 - 2400000 - 2400000 - 2400000 -
04	Piston Kolv; Kolben; Piston	1	130168	
11	Sealing ring Tättningsring; Dichtungsring; Bague d'étanchéité	1	21060	
12	U-ring Spårringsmanchett; Schliesringsmanchette; Joint en U	1	21065	
13	Spring Fjäder; Feder; Ressort	1	65245	
14	Washer Bricka; Scheibe; Rondelle	1	47450	
15	Locking ring Spårring; Schliessring; Circlip	1	20043	

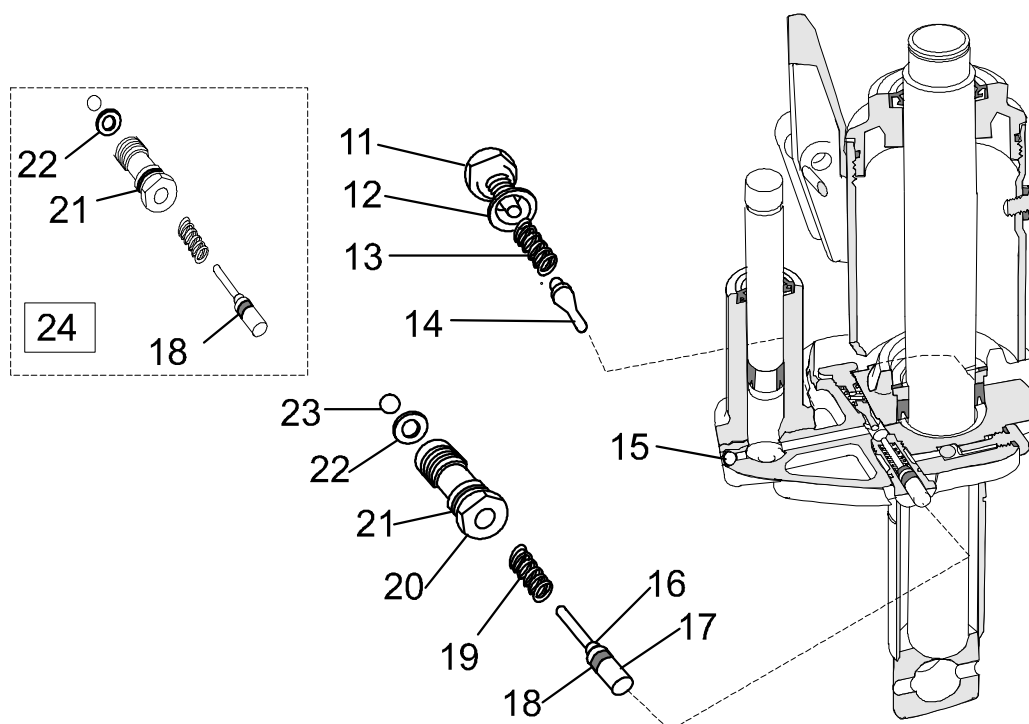
**6440-017 Manual pump**

[2000-07-06]

Manuell pump; Manuelle Pumpe; Pompe manuelle

			242 HT 20 Stainless	2424600 -
Pos	Description	Pcs	Part No	Note
04	Piston Kolv; Kolben; Piston	1	179378	
08	Packing set(Pump cylinder) Packningssats(Pumpcylinder); Packungssatz(Pumpzylinder); Jeux d'étanchéité.(Verin de pompe)	1	130784	
11	Sealing ring Tätningssring; Dichtungsring; Bague d'étanchéité	1	21060	
12	U-ring Spärringsmanchett; Schliesringsmanchette; Joint en U	1	21065	
13	Spring Fjäder; Feder; Ressort	1	166241	
14	Washer Bricka; Scheibe; Rondelle	1	49878	
15	Locking ring Spärring; Schliessring; Circlip	1	158704	
16	Ring Ring; Ring; Bague	1	137020	
17	Pump cylinder Pumpcylinder; Pumpzylinder; Corps de pompe	1	179379	

6460-001



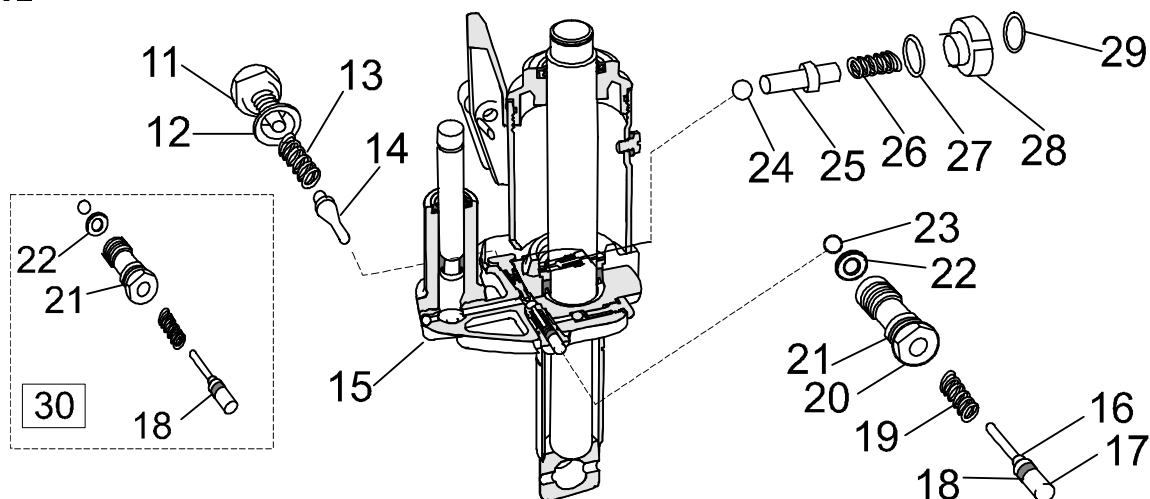
6460-001 Valve functions

[2000-03-27]

Ventilfunktioner; Ventilfunktionen; Fonctions de soupapes (valves)

Pos	Description	Pcs	Part No	Note
			237 HT 23 239 HT 23X 363 HT 23U	2400000 - 2400000 - 2400000 -
11	Screw Skruv; Schraube; Vis	1	43713	
12	Washer Bricka; Scheibe; Rondelle	1	37218	
13	Spring Fjäder; Feder; Ressort	1	39106	
14	Valve cone Kägla; Ventilkegel; Cone de soupape	1	47049	
15	Ball Kula; Kugel; Boule	1	20065	
16	Guide Styrning; Steuerung; Guidage	1	49513	
17	Piston Kolv; Kolben; Piston	1	47051	
18	U-ring Spärringsmanchett; Schliesringsmanchette; Joint en U	1	22318	
19	Spring Fjäder; Feder; Ressort	1	47071	
20	Valve body Ventilkropp; Ventilkörper; Corps de soupape	1	129209	
21	O-ring O-ring; O-ring; Joint torique	1	22032	
22	Washer Bricka; Scheibe; Rondelle	1	47050	
23	Ball Kula; Kugel; Boule	1	20065	
24	Packing set(Valve unit) Packningssats(Ventilenhet); Packungssatz(Ventileinheit); Jeux d'étanchéité.(Unité soupape)	1	129882	

6460-002

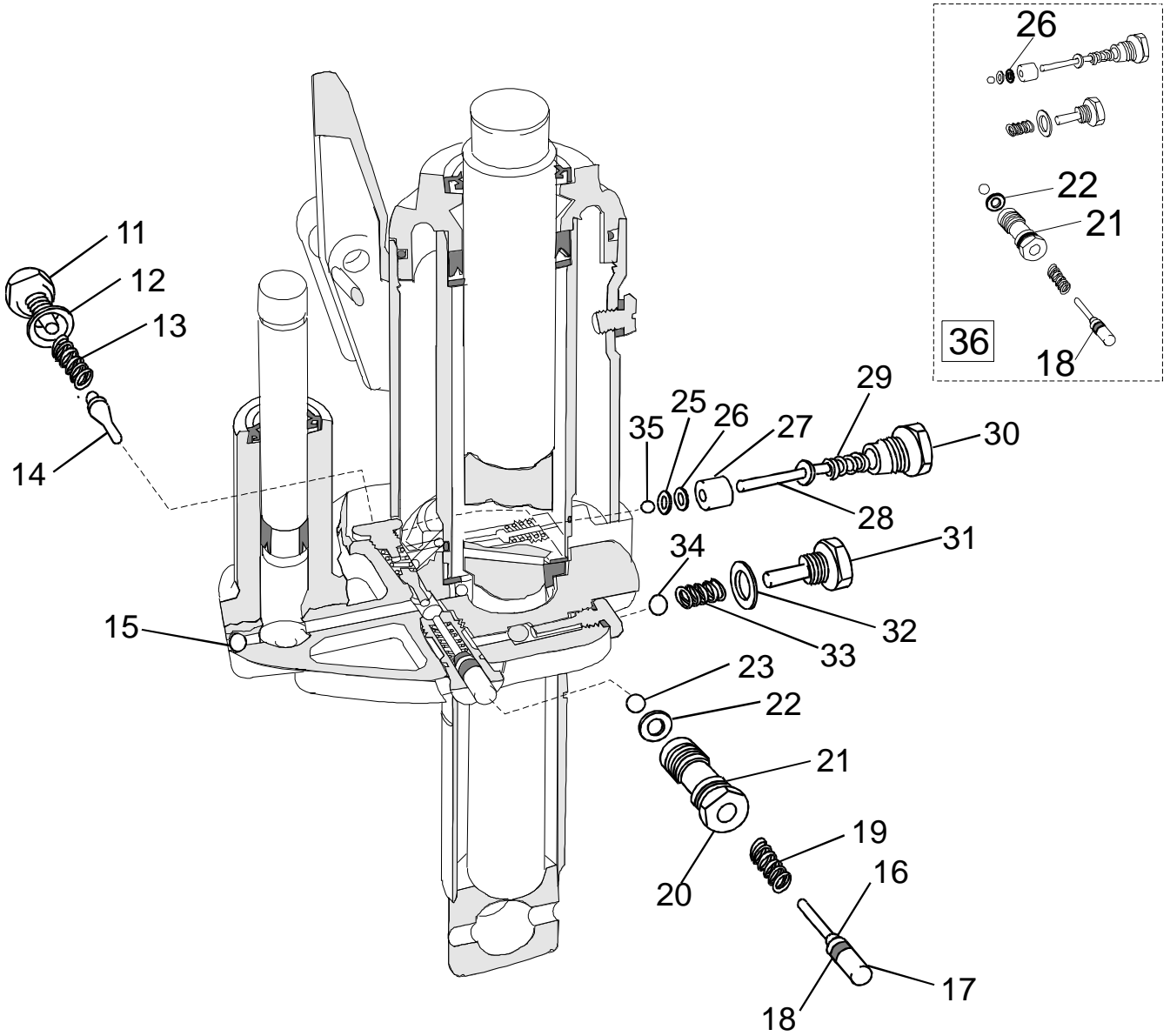


6460-002 Valve functions

[2000-03-27]

Ventilfunktioner; Ventilfunktionen; Fonctions de soupapes (valves)

			240 HT 230	2400000 -
Pos	Description	Pcs	Part No	Note
11	Screw Skruv; Schraube; Vis	1	43713	
12	Washer Bricka; Scheibe; Rondelle	1	37218	
13	Spring Fjäder; Feder; Ressort	1	39106	
14	Valve cone Kägla; Ventilkegel; Cone de soupape	1	47049	
15	Ball Kula; Kugel; Boule	1	20065	
16	Guide Styrning; Steuerung; Guidage	1	49513	
17	Piston Kolv; Kolben; Piston	1	47051	
18	U-ring Spärringsmanchett; Schliesringsmanchette; Joint en U	1	22318	
19	Spring Fjäder; Feder; Ressort	1	47071	
20	Valve body Ventilkropp; Ventilkörper; Corps de soupape	1	129209	
21	O-ring O-ring; O-ring; Joint torique	1	22032	
22	Washer Bricka; Scheibe; Rondelle	1	47050	
23	Ball Kula; Kugel; Boule	1	20065	
24	Ball Kula; Kugel; Boule	1	166730	
25	Guide pin Styrpinne; Führungsstift; Broche de guidage	1	127322	
26	Spring Fjäder; Feder; Ressort	1	32443	
27	O-ring O-ring; O-ring; Joint torique	1	20372	
28	Screw Skruv; Schraube; Vis	1	41364	
29	Washer Bricka; Scheibe; Rondelle	1	43683	
30	Packing set(Valve unit) Packningssats(Ventilenhet); Packungssatz(Ventileinheit); Jeux d'étanchéité.(Unité soupape)	1	129882	



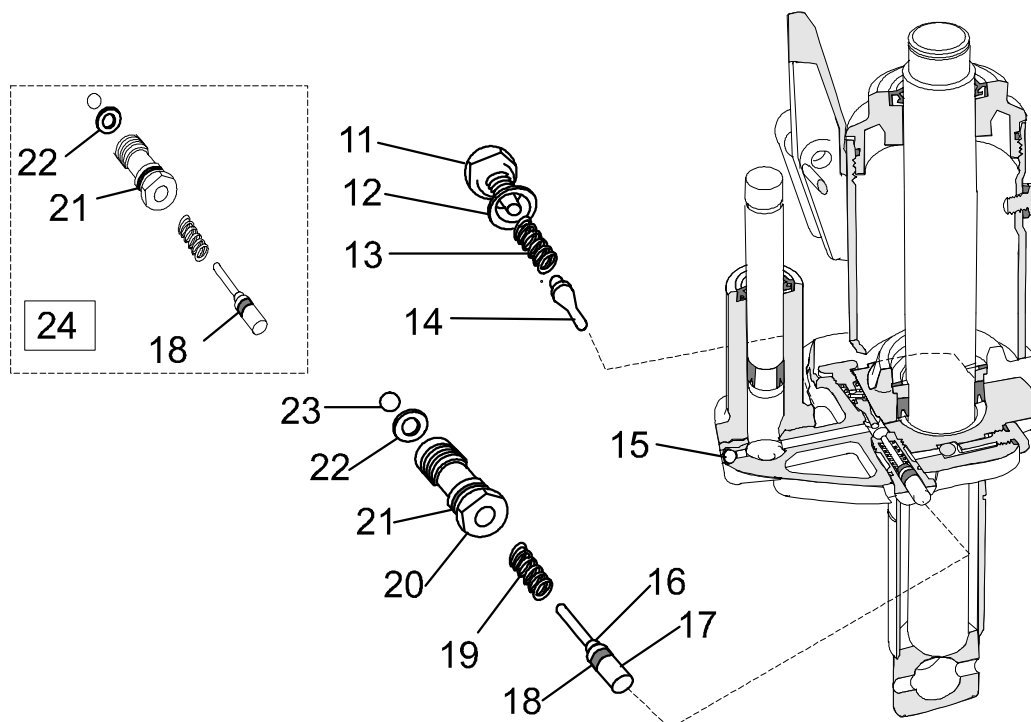
6460-004 Valve functions

[1995-11-30]

Ventilfunktioner; Ventilfunktionen; Fonctions de soupapes (valves)

			238 HT 23Q	2400000 -
Pos	Description	Pcs	Part No	Note
11	Screw Skruv; Schraube; Vis	1	43713	
12	Washer Bricka; Scheibe; Rondelle	1	37218	
13	Spring Fjäder; Feder; Ressort	1	39106	
14	Valve cone Kägla; Ventilkegel; Cone de soupape	1	47049	
15	Ball Kula; Kugel; Boule	1	20065	
16	Guide Styrning; Steuerung; Guidage	1	49513	
17	Piston Kolv; Kolben; Piston	1	47051	
18	U-ring Spårringsmanchett; Schliesringsmanchette; Joint en U	1	22318	
19	Spring Fjäder; Feder; Ressort	1	47071	
20	Valve body Ventilkröpp; Ventilkörper; Corps de soupape	1	129209	
21	O-ring O-ring; O-ring; Joint torique	1	22032	
22	Washer Bricka; Scheibe; Rondelle	1	47050	
23	Ball Kula; Kugel; Boule	1	20065	
24	Ball Kula; Kugel; Boule	1	22055	
25	Washer Bricka; Scheibe; Rondelle	1	47489	
26	O-ring O-ring; O-ring; Joint torique	1	22054	
27	Guide Styrning; Steuerung; Guidage	1	47488	
28	Piston Kolv; Kolben; Piston	1	47065	
29	Spring Fjäder; Feder; Ressort	1	47491	
30	Screw Skruv; Schraube; Vis	1	47067	
31	Screw Skruv; Schraube; Vis	1	47068	
32	Washer Bricka; Scheibe; Rondelle	2	37218	
33	Spring Fjäder; Feder; Ressort	1	39106	
34	Ball Kula; Kugel; Boule	1	20065	
35	Ball Kula; Kugel; Boule	1	22055	
36	Packing set(Valve unit) Packningssats(Ventilenhet); Packungssatz(Ventileinheit); Jeux d'étanchéité.(Unite soupape)	1	129908	

6460-015



6460-015 Valve functions

[2000-07-06]

Ventilfunktioner; Ventilfunktionen; Fonctions de soupapes (valves)

Pos	Description	Pcs	Part No	Note
			242 HT 20 Stainless	2424600 -
11	Screw Skruv; Schraube; Vis	1	176223	
12	Washer Bricka; Scheibe; Rondelle	1	37218	
13	Spring Fjäder; Feder; Ressort	1	39106	
14	Valve cone Kägla; Ventilkegel; Cone de soupape	1	47049	
15	Ball Kula; Kugel; Boule	1	179383	
16	Guide Styrning; Steuerung; Guidage	1	49513	
17	Piston Kolv; Kolben; Piston	1	179385	
18	U-ring Spärringsmanchett; Schliesringsmanchette; Joint en U	1	22318	
19	Spring Fjäder; Feder; Ressort	1	47071	
20	Valve body Ventilkropp; Ventilkörper; Corps de soupape	1	179384	
21	O-ring O-ring; O-ring; Joint torique	1	22032	
22	Washer Bricka; Scheibe; Rondelle	1	47050	
23	Ball Kula; Kugel; Boule	1	20065	
24	Packing set(Valve unit) Packningssats(Ventilenhet); Packungssatz(Ventileinheit); Jeux d'étanchéité.(Unité soupape)	1	129882	